



SİNXRON ALTERNATORLAR



www.jcbenergy.es

Ümumi Məlumat

JCBENERGY yalnız generatorların və sinxron alternatorların istehsalında ixtisaslaşan dünya şöhrətli müstəqil enerji istehsalçısıdır.

JCBENERGY öz korporativ missiyasını uzunmüddətli dayanıqlı inkişaf öhdəliyi ilə enerji keçidində orijinal, özəl dizaynları və innovativ həlləri ilə vurğulayır.

Türk və xarici texniki heyət, uzun illərdir qlobal tələblərə və layihələrə əsaslanaraq müxtəlif ehtiyacları istehsal etmək təcrübəsi ilə ən uzun məhsul ömrü, ümumi məhsul etibarlılığı və məhsul performansını davamlı şəkildə artırmaq üçün fasiləsiz işləyir.

Ölkə daxilində və xaricdə universitetlər və akkreditə olunmuş bölmələrlə məhsul inkişaf işlərini fasiləsiz olaraq davam etdirir.



JCBENERGY alternatorlarının ən sərt ekoloji şəraitə tab gətirdiyini sübut etmişdir. Fırçasız tipli öz-özünü xeberdar eden, elektron gərginlik tənzimləyicisi (AVR) olaraq, hamar dalğa forması, aşağı harmonik təhrif və yüksək səmərəliliyi ilə etibarlı enerji təchizatı olduğunu sübut etdi və bütün dünyada ən çox seçilənlərdən biridir. JCBENERGY isteye bağlı olaraq, Doğru Cərəyan (DC) Alternatorları, 50 Hz – 60 Hz Aşağı Gərginlikli (AG) Alternatorlar, Orta Gərginlik (MV) və Yüksək Gərginlikli (YV) Alternatorlar, İşıq Qüllələri üçün xüsusi hazırlanmış Alternatorlar, Qaynaq Alternatorları, həmçinin dəniz generatorları üçün IP44 və IP54 mühafizə siniflərinə malik alternatorlar, Telekommunikasiya Layihələri və xüsusi kranlar üçün dəyişən sürətli Alternatorlar, Yerüstü Enerji Blokları üçün yüksək tezlikli Alternatorlar, radarlar, təyyarə və helikopter mühərrikləri üçün uşurla istehsal edir.

Tətbiqlər

Xüsusilə benzin, dizel və ya qaz generator qrupu tətbiqlərində, eləcə də buxar turbinlərində, qəza generator qrupunun bütün konfigurasiyalarında, Elektrik Stansiyasında və ya uzunmüddətli əməliyyatlar üçün davamlı, fasiləsiz enerji təchizatı sahələrində.

- Sənaye obyektləri və hər cür Ticarət obyektləri
- Telekommunikasiya və GSM qüllələri, Radio-TV ötürücü stansiyalar
- Müdafiə sənayesi və digər orduya ehtiyacı olan standart və/yaxud xüsusi layihələr
- Tikinti sahələri, mədənçıxarma, daş qırma, süzmə zavodları, ögütücülər və qarışdırıcı qurğular, Beton istehsalı zavodları, İşıq qüllələri
- Kənd təsərrüfatı, suvarma sahələri, kənd yerləri, Toyuq fermaları, mal-qara və qoyunçuluq təsərrüfatları
- Otel, Hostel, Yataqxana, Baxım mərkəzləri, Xəstəxanalar, Poliklinikalar
- Mağazalar, Sexlər, Fabriklər, Yaşayış yerləri, İdman qurğuları, Marketlər, Ticarət mərkəzləri, Bank filialları, Yanacaqoldurma məntəqələri, Taksi dayanacaqları, Düşərgələr
- İcarə şirkətləri, Mobil texniki xidmət maşınları, Səyyar xəstəxana, Elektrik stansiyası və buna bənzər mobil qurğular
- Hava limanları, təyyarələrin ilkin işə salınması, yerüstü xidmətlər
- Dəniz platformaları, dəniz gəmiləri, gəmiqayırma zavodları və güc tələb olunan hər hansı digər yer.

Standartlar

JCBENERGY sinxron alternatorlar, TSE 60034-1; IEC 60034-22; GB755; BS4999-5000; NEMA MG 1.22 Standartlarına uyğun olaraq istehsal edilmişdir.

Gövdə Quruluşu və Konstruksiyası

Qaynaqlanmış polad gövdəsi, hava axını zolağı boşluqları, yüksək soyutma axını olan kompozit və/və ya alüminium tökmə soyuducu fanı, gərilmələrə davamlı çevik tökmə ön və arxa qapaqları, elastik disklərlə standartlara uyğun SAE əlaqə sistemi ilə yüksək davamlılıq və asan montaj təklif edir.

Sargılar və Elektrik Performansları

Bütün JCBENERGY alternatorlarında 2/3 stator sarğı pillələri var. Gərginlik dalğasında üçlü harmonikliyi (3-cü, 9-cu və 15-ci) aradan qaldırır və qeyri-xətti yüklərin problemsiz qidalanması üçün optimal dizayna malikdir. Şəbəkə ilə paralel olduqda, 2/3 addımlı dizayn bəzən daha yüksək sarma addımlarında görünən həddindən artıq Neytral cərəyanlara imkan vermir. Tam birləşdirilmiş damper sarğı paralelləşdirmə zamanı salınmanı azaldır. Bu 2/3 addımlı sarma və diqqətlə seçilmiş dirək və diş dizaynları çox aşağı dalğa formasının təhrifini təmin edir.

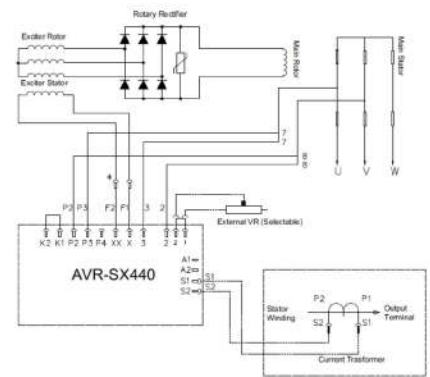
Quruluşunda istifadə edilən yüksək keyfiyyətli silisium təbəqədən hazırlanmış öz özəyi ilə yüksək səmərəlilik təmin edilir. Statorun baş sarımının armatur sarğıları ikiqat qabıqlı, H sinifli mis naqillərdən, tək/ikiqatlı tam kalibrli sarğıdan və laylar arasında yerləşdirilən nomex tipli H sinifli ayırıcı pərdələrdən hazırlanır, tam izolyasiya, çıxıntıların azalması, hamar görünüş, gərginliyin pozulması və qeyri-xətti yüklərin öhdəsindən gəlmək üçün üstünlüyü təmin edir.

AVR – Xəbərdarlıq Sistemi və Avtomatik Gərginlik Tənzimləyicisi

Özünü xəbərdar edən idarəetmə sistemi AVR vasitəsilə əsas statordan xəbərdar edici statora enerji verir. AVR-nin yüksək səmərəli yarımqeçiriciləri (diodlar, çeviricilər və s.) aşağı daimi gərginliyin müsbət gücləndirilməsinə imkan verir. Üç fazlı həyəcan rotorunun diod körpüsünün çıxışı əsas rotorun həyəcanlandırma sahəsini qidalandırır. Bu fəaliyyət göstərən və diod körpüsünü qısa qapanma və ya oxşar zərbələrdən qoruyan bir varistor var.

Tezlik/Gərginlik nisbəti (U/F) sistemi ilə AVR və alternatoru aşağı tezlikdən qoruyur. Xarici gərginliyin tənzimlənməsi üçün $\pm 5\%$ limit daxilində gərginliyin tənzimlənməsi imkanını təmin edir.

Avtomatik gərginlik tənzimləyiciləri (AVR) həm öz-özünü xəbərdar edən, həm də ayrıca xəbərdar edən sistem (PMG) üçün həm tək, həm də paralel əməliyyatları üçün xüsusi olaraq hazırlanmışdır.



Terminallar və Terminal Qutusu

Standart alternatorlarda müxtəlif gərginliklər üçün faza uclarını dəyişdirmək üçün uyğun olan 3 fazalı, 12 sarğı ucları çıxarılaraq alternatorun arxasına quraşdırılmış terminal qutusuna birləşdirilir.

Bağlantının dəyişdirilməsi üçün uyğun olan polad təbəqədən hazırlanmış terminal qutusu AVR, çıxış terminalları və enerji kabelinin giriş/çıxış kanallarını ehtiva edir. Asan işləmək üçün çıxarıla bilən panellərə malikdir.

İzolyasiya / Emprenye (Sovurma)

Bu JCBENERGY tərəfindən aşağı gərginlikli sarım üçün istifadə edilən ən son texnologiya ilə hazırlanmış davamlı axın hopdurma sistemidir; Bu əla izolyasiya və qorunma təmin edir. Statik sarğılar hopdurulmaqla yanaşı, nəm, su və s. udmaq üçün istifadə olunur. Absorbsiyadan əlavə, qoruyucu tropik lak ilə bir örtük strukturu təmin edir.

Daha böyük alternatorlar üçün sarımlar yüksək keyfiyyətli tropik tip (hopdurma) ilə hopdurulur və vakuüm təzyiqli hopdurma (imprenye sistemi) istifadə olunur.

Dinamik Balanslaşdırma (Balans)

Şaftdakı bütün fırlanan hissələr (əsas rotor, xəbərdar edici rotor, diod qrupu və soyuducu fan) TSE EN IEC 60034-14 və ISO2372 standartlarına uyğun olaraq balans dəzgahında dinamik balanslaşdırılmışdır.

Dalğa forması (Radio müdaxiləsi)

Generator istifadəçiləri cüzi radiotezlik müdaxilələrinə məruz qalırlar, JCBENERGY alternatorları bu radiotezlik müdaxilələrini VDE 0875 tərəfindən icazə verilən ümumi həddlər daxilində yatırır. JCBENERGY alternatorlarının TIF dəyəri <50 və THF dəyəri <2% var.

Keçici Gərginlik Düşüşü (Transient Sınıfı)

0,8-1 (Cos Q) güc amilində, qəfil tam yük tətbiqində keçici gərginlik düşməsi nominal çıxış gərginliyinin 3%-dən azdır, maksimum 18% ətrafında, bərpa müddəti 0,3 saniyədir.

Davamlı Əməliyyat S-1 / Mühit Temperaturu 40°C

Fasiləsiz işləmə sinfi S1 alternatorları izolyasiya sisteminə zərər vermədən hər 12 saatdan bir 1 saat ərzində 10%-ə qədər həddindən artıq yükləmə imkanı ilə nominal gücdə qeyri-məhdud müddət işləyir. S1, həmçinin davamlı və ya əsas vəzifə adlanır, əsasən başqa heç bir enerji mənbəyinin mövcud olmadığı yerlərdə, məsələn; İcarə qrupları, suvarma, soyutma, kənd fəaliyyətləri, düşərgələr, tikinti sahələri və pik saatlar üçün müraciət qrupları. Davamlı işləmə üçün, 40°C ətraf temperaturda; temperatur artımı 125°C-dən çox olmamalıdır ki, bu da hədd dəyəridir.

Ehtiyat Gücü (Gözləmə rejimi/ Standby) Ətraf Mühit Temperaturu 40°C

Generator dəsti elektrik şəbəkəsindən və ya başqa elektrik enerjisi mənbəyindən təmin olunduğu fəvqəladə hallarda dəyişən yüklərlə enerji ehtiyatını həyata keçirir. Bu tip əməliyyatda maşın həddindən artıq yüklənməni qəbul etmir və ehtiyat xidmətin nominal gücünə (40°C) qədər dəyişən yüklərlə işləyir. Sarma temperaturunun 150°C-ə qədər yüksəlməsi məqbuldur (IEC 60034 standartına görə) Lakin bu baş verərsə, generatorun ömrü 2-6 dəfə azalacaq. Generatorun ehtiyat işində istifadəsi ildə 500 saatla məhdudlaşır.

Ehtiyat Gücü (Gözləmə rejimi/ Standby) Mühit Temperaturu 27°C

Vəziyyət əvvəlki vəziyyətə bənzəyir; Bununla belə, qəbul edilən maksimum mühit temperaturu 27°C-dir. Belə bir əməliyyatda alternator daha çox güc təmin edə bilər və temperaturun 163°C artması məqbuldur. Əsas tətbiq fəvqəladə iş zamanıdır, burada ətraf mühitin temperaturu ildə 300 saat məhdudlaşdırmaqla 27°C-dən çox olmamalıdır.

İş şəraiti

Alternator seçərkən işləyəcəyi yerdəki "Hündürlük", "Ətraf mühitin temperaturu" və "GÜÇ AMİLİ" nəzərə alınmalıdır. Aşağıdakı cədvəlin köməyi ilə güc düşmələri hesablanmalı və güc təyini buna uyğun aparılmalıdır.

Hündürlük

Nominal güc dəniz səviyyəsindən 1000 metrə qədər olan əməliyyata aiddir. Bu hündürlükdən yüksəkdə işləyən tətbiqlər üçün aşağıdakı güc korreksiyası əmsalı tətbiq edilməlidir.

Hündürlük (m)	<1000	<1500	<2000	<2500	<3000
Düzəliş Faktoru (K)	1	0.96	0.93	0.90	0.86

Güc Faktoru (Cos Q)

Nominal güc cosq 0,80 güc əmsalı olan yüklər üçün etibarlıdır. İş şəraiti və 0,80-dən fərqli güc əmsalı olan tətbiqlər üçün aşağıdakı güc düzəltmə əmsalı tətbiq edilməlidir.

Güc Faktoru (Cos Q)	0.80	0.70	0.60	0.30	0
Düzəliş Faktoru (K)	1	0.93	0.88	0.82	0.80

Mühit temperature

Nominal güc ətraf mühitin temperaturu 40°C-ə qədər işləməyə aiddir. 40°C-dən başqa tətbiqlər üçün aşağıdakı güc korreksiyası faktoru tətbiq edilməlidir.

Mühit Temperaturu	30°C	35°C	40°C	45°C	50°C	55°C
Düzəliş Faktoru (K)	1.04	1.02	1	0.96	0.93	0.90

Temperatur izolyasiya sinifləri

Alternatorun temperatur izolyasiya sinifləri TSE 60034-1 və IEC 60034-1 standartlarına uyğun olaraq alternatorun izolyasiya sistemində zərər vermədən işləyə biləcəyi maksimum icazə verilən temperaturu verir.

İzolyasiya sinfi	Maksimum icazə verilən temperatur
F	155 °C
H	180 °C

Temperatur yüksəlmə dərəcələri

Alternator temperaturu yüksəlmə dərəcələri TSE 60034-1 və IEC 60034-1 standartlarına uyğun olaraq 40°C ətraf mühit temperaturundan yuxarı icazə verilən ən yüksək temperatur artımı dərəcələridir.

Temperatur yüksəlmə sinfi	Maksimum icazə verilən temperatur	Gözləmə tətbiqində, sarımların H sinifinə görə, temperaturun artması onun həddindən artıq isti işləməsinə təmin edir; buna görə də ;
B	80 °C	
F	105 °C	40°C temperaturda; Temperatur artımı: 150°C
H	125 °C	27°C temperaturda; Temperatur artımı: 163°C

Generatorlarda Alternatorların İş Sinifləri

Aşağıdakı cədvəldə generator dəsti üçün TSE ISO 8528-1, alternator üçün ISO8528-3 və TSE 60034-1; IEC60034-1 kombinasiyasına uyğun tərifləri ümumiləşdirir

Generator işçi sinifləri	Fövqəladə Yedək Güc Gözləmə/ Standby (ESP)	Məhdud Vaxt Reytingli Prime (LTP)	Nominal Gücdə Prime (PRP)	Davamlı Sabit Güc Davamlı (COP)/Continuous
Yük növü	Dəyişən	Sabit	Dəyişən	Sabit
İllik İş Saatları (Saat)	200	500	Qeyri-müəyyən	Qeyri-müəyyən
Orta Yük	70%	100%	70%	100%
Həddindən artıq yük	Yox	Yox	12 Saat de 1 Saat %10	Yox
Alternator iş sinfi	Standby	Standby	Qeyri-müəyyən	Qeyri-müəyyən
İş Rejimi Sinfi (ED)	S10	S10	S1	S1
Alternator Temperatur Sinfi	Standby 150/40°C Standby 163/27°C	Standby 150/40°C Standby 163/27°C	H Sinifi 125/40° H Sinifi 105/40°	H Sinifi 125/40° H Sinifi 105/40°

Alternatorun Texniki Məlumatı – 50Hz

4 Qütb 1500 RPM 50Hz

Tipik Xüsusiyyətlər

İzolyasiya sinfi	H	Xəbərdarlığa Nəzarət Sistemi	öz-özünə xəbərdarlıq
Sarma addımı	2/3 - (N° 6)	A.V.R. Modeli	Standart SX440
Terminalların sayı	12	Gərginliyin tənzimlənməsi	± 1.0 %
Mühafizə sinfi	IP 23	Qısaqapanmaya tab gətirmə həddi	300% (3 IN) : 10s
Hündürlük	≤ 1000 m	Ümumi harmonik (*) TGH / THC	< 5 %
Həddindən artıq RPM	2250 d/dk	Dalğa forması : NEMA = TIF - (*)	< 50
Hava axını	0.8 m³/san.	Dalğa forması : I.E.C. = THF - (*)	< 2 %
Ön rulman	-	Arxa rulman	6314 - 2RZ

(*) Balanslaşdırılmış yüklə, tam xətti dəyərdə və ya yüksüz vəziyyətdə Faza harmonik miqdarı

50 Hz kVA / kW – Güç Faktörü (CosQ) = 0,8

Ətraf Mühit Şəraitləri C°		Fasiləsiz Əməliyyat / 40 ° C			Stand-by Əməliyyat / 27 ° C		
Temperatur yüksəlişi / C°		H / 125 ° K			H / 163° K		
Ulduz seriyası (V)		380/220	400/231	415/240	380/220	400/231	415/240
Paralel Ulduz (V)		190/110	200/115	208/120	190/110	200/115	208/120
Seriya Üçbucaq(V)		220	230	240	220	230	240
JNP 315S	kVA	373	373	380	410	410	418
	kW	298	298	304	328	328	334
JNP 315M	kVA	409	409	417	450	450	459
	kW	327	327	334	360	360	367
JNP 315MX	kVA	432	432	441	475	475	485
	kW	346	346	353	380	380	388
JNP 315MXA	kVA	468	468	477	515	515	525
	kW	374	374	382	412	412	420
JNP 315L	kVA	514	514	524	565	565	576
	kW	411	411	419	452	452	461

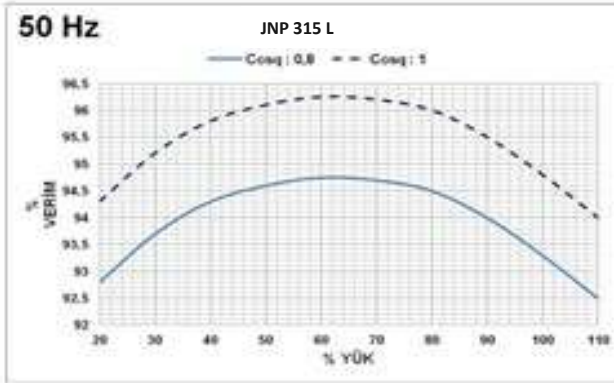
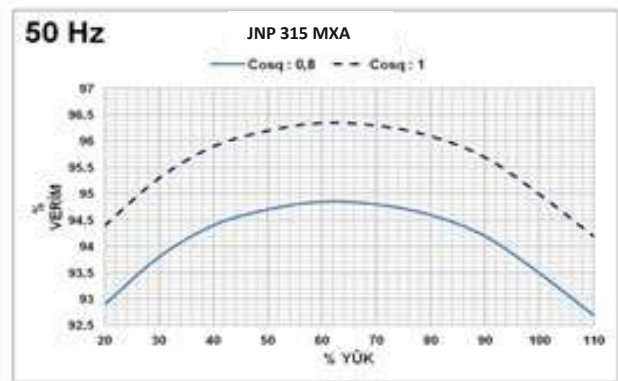
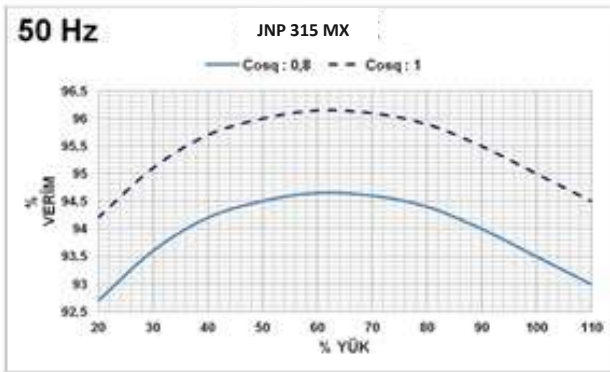
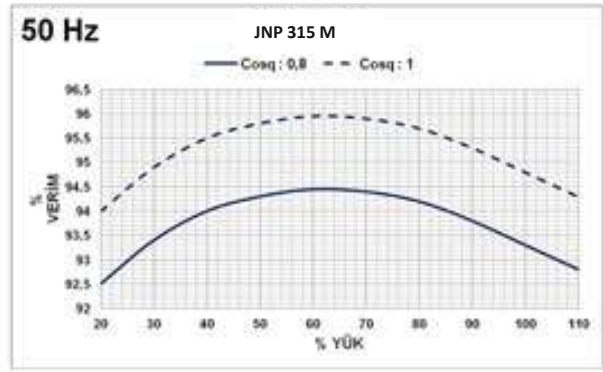
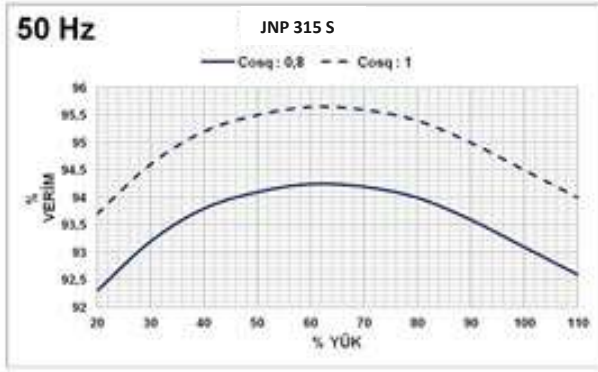
REAKSIYA DƏYƏRLƏRİ (%) – ZAMAN SABİTİ (ms): İZOLASIYA SİNFİ: H / 400 V

VOLTAJ SERİYA ULDUZ	400 V	315S	315M	315MX	315MXA	315L
DIR. AXIS SYNCHRONOUS	Xd	2,85	2,71	2,45	2,41	2,04
DIR. AXIS TRANSIENT	X'd	0,18	0,18	0,16	0,154	0,152
DIR. AXIS SUBTRANSIENT	X''d	0,13	0,13	0,12	0,115	0,11
QUAD. AXIS REACTANCE	Xq	2,4	2,33	2,15	2,12	2,1
QUAD. AXIS SUBTRANSIENT	X''q	0,36	0,32	0,28	0,27	0,25
LEAKAGE REACTANCE	XL	0,06	0,06	0,05	0,05	0,05
NEGATIVE SEQUENCE	X2	0,24	0,22	0,21	0,2	0,2
ZERO SEQUENCE	X0	0,09	0,09	0,085	0,08	0,08

Doymuş reaksiya – İzolyasiya Sınıfı H / 400 V

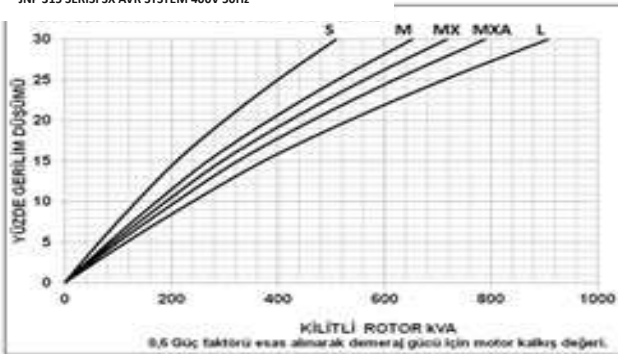
T'd TRANSIENT TIME CONST.	0,08 s	0,08 s	0,08 s	0,08 s	0,08 s
T''d SUB-TRANSTIME CONST.	0,019 s	0,019 s	0,019 s	0,019 s	0,019 s
T'do O.C. FIELD TIME CONST	1,7 s	1,7 s	1,7 s	1,7 s	1,7 s
Ta ARMATURE TIME CONST.	0,018 s	0,018 s	0,018 s	0,018 s	0,018 s
SHORT CIRCUIT RATIO	1/Xd	1/Xd	1/Xd	1/Xd	1/Xd

3 Faza / 400V / 50 Hz Səmərəlilik Əyrisi və Güc Düşmə Əyrisi və Alternator Sarğıları

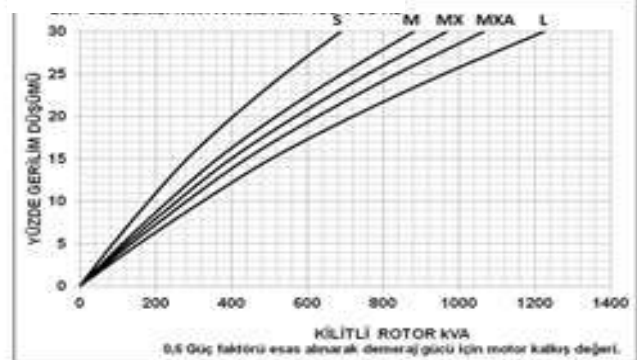


ALTERNATOR SARIMLARI							
4 Kəp							
50 Hz - 1500 R.P.M							
Faz	3	3	3	3	3	1	1
Bağlanış							
Terminal Sayı	6	6	12	12	12	12	12
Standart Bağlanış	380 - 400 - 415V	220 - 240V	380 - 400 - 415V	220 - 240V	190 - 200V	220 - 240V	220 - 240V

JNP 315 SERİSİ SX AVR SYSTEM 400V 50Hz



JNP 315 SERİSİ MX AVR SYSTEM 400V 50Hz



JCBENERGY Alternatorlarının Rotor, Stator və Həyəcan Sarğılarında Yüksək keyfiyyətli 100% Misdən istifadə olunur, Paket Vərəqləri yüksək keyfiyyətli Silisli Vərəqdən hazırlanır, ona görə də Alternatorun səmərəliliyi öz rəqiblərindən daha yüksəkdir.

Alternatorun Texniki Məlumatı – 60Hz

4 Kutup 1800 Devir 60 Hz

Tipik Xüsusiyyətlər

İzolyasiya sinfi	H	İkaz Kontrol sistemi	öz-özünə xəbərdarlıq
Sarma addımı	2/3 - (N° 6)	A.V.R. Modeli	Standart SX440
Terminalların sayı	12	Voltaj Regülasyonu	± 1.0 %
Mühafizə sinfi	IP 23	Kısa devre Dayanma Sınırı	300% (3 IN) : 10s
Hündürlük	≤ 1000 m	Toplam harmonik (*) TGH / THC	< 5 %
Həddindən artıq RPM	2250 d/dk	Dalga Formu: NEMA = TIF - (*)	< 50
Hava axını	0.99 m³/san.	Dalga Formu: I.E.C. = THF - (*)	< 2 %
Ön rulman	-	Arxa rulman	6314 - 2RZ

(*)Dengeli yükte , tam lineer dəğerde veya yüksüz durumda Faz-Faz harmonic miktarı

(*)AVR model : JCBENERGY 270 LX ve 270 LXA modellerde AS440 diğər 270 modellerinde SX 460 AVR kullanılmaktadır.

60 Hz kVA / kW – Güc Faktoru (CosQ) = 0,8

Ətraf Mühit Şəraitləri C°		Fasiləsiz Əməliyyat / 40 ° C			Stand-by Əməliyyat / 27 ° C		
Temperatur yüksəlişi / C°		H / 125 ° K			H / 163° K		
Ulduz seriyası (V)	416/240	440/254	480/277	416/240	440/254	480/277	
Paralel Ulduz (V)	208/120	220/127	240/138	208/120	220/127	240/138	
Seriya Üçbucaq(V)	240	254	277	240	254	277	
JNP 315S	kVA	421	443	466	463	487	513
	kW	336	354	373	370	390	410
JNP 315M	kVA	476	501	527	524	551	580
	kW	381	401	422	419	441	464
JNP 315MX	kVA	490	516	543	539	568	597
	kW	392	413	434	431	454	478
JNP 315MXA	kVA	528	556	585	581	612	644
	kW	422	445	468	465	490	515
JNP 315L	kVA	580	611	643	638	672	707
	kW	464	489	514	510	538	566

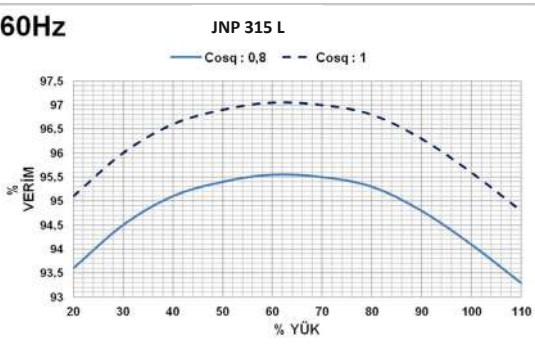
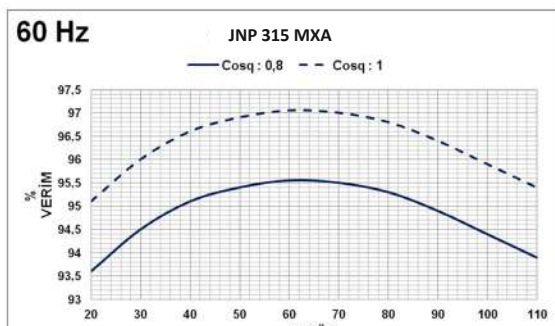
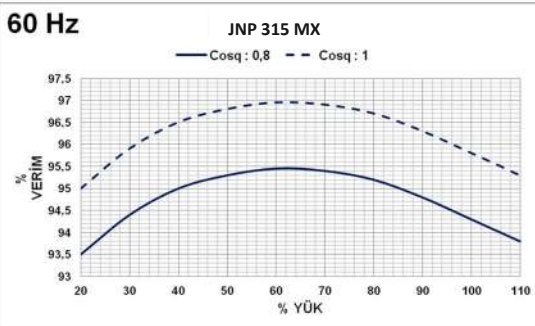
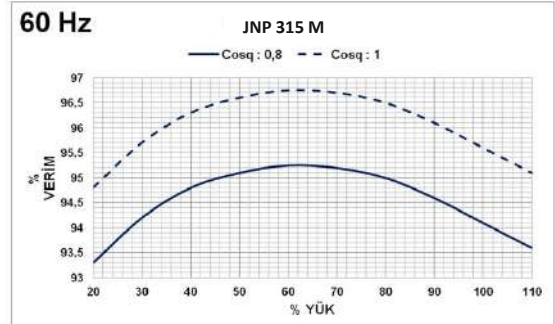
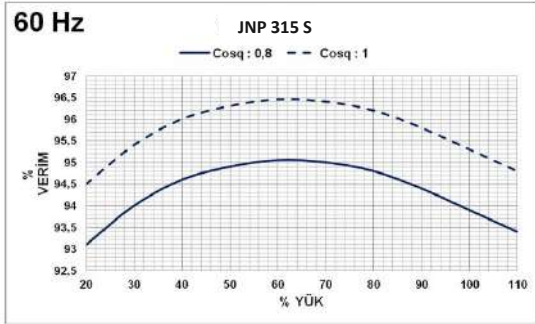
REAKSİYA DƏYƏRLƏRİ (%) – ZAMAN SABİTİ (ms): İZOLASIYA SİNFİ: H / 480 V

VOLTAJ SERİYA ULDUZ	480 V	315S	315M	315MX	315MXA	315L
DIR. AXIS SYNCHRONOUS	Xd	2,9925	2,8455	2,5725	2,5305	2,52
DIR. AXIS TRANSIENT	X'd	0,189	0,189	0,168	0,1617	0,1596
DIR. AXIS SUBTRANSIENT	X''d	0,1365	0,1365	0,126	0,12075	0,1155
QUAD. AXIS REACTANCE	Xq	2,52	2,4465	2,2575	2,226	2,205
QUAD. AXIS SUBTRANSIENT	X''q	0,378	0,336	0,294	0,2835	0,2625
LEAKAGE REACTANCE	XL	0,063	0,063	0,0525	0,0525	0,0525
NEGATIVE SEQUENCE	X2	0,252	0,231	0,2205	0,21	0,21
ZERO SEQUENCE	X0	0,0945	0,0945	0,08925	0,084	0,084

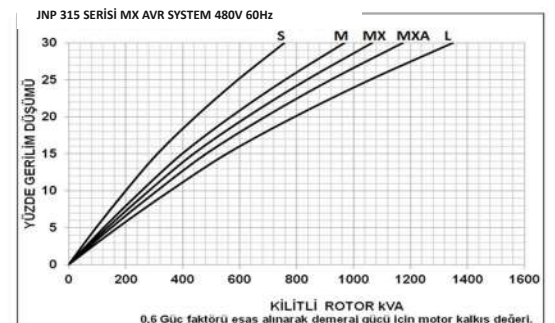
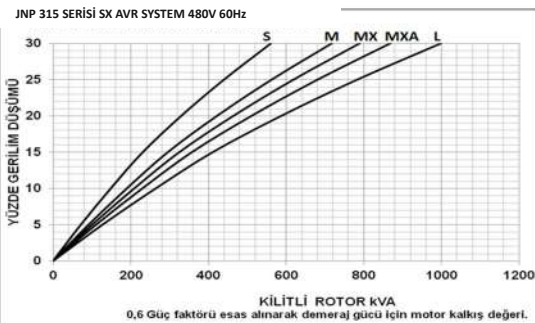
DOYMUŞ REAKSİYA - İZOLASIYA SİNFİ H / 480 V

T'd TRANSIENT TIME CONST.	0,08 s	0,08 s	0,08 s	0,08 s	0,08 s
T'd SUB-TRANSTIME CONST.	0,019 s	0,019 s	0,019 s	0,019 s	0,019 s
T'do O.C. FIELD TIME CONST	1,7 s	1,7 s	1,7 s	1,7 s	1,7 s
Ta ARMATURE TIME CONST	0,018 s	0,0018 s	0,018 s	0,018 s	0,018 s
SHORT CIRCUIT RATIO	1/Xd	1/Xd	1/Xd	1/Xd	1/Xd

3 Faza / 480V / 60 Hz Səmərəlilik Əyrisi və Güc Düşmə Əyrisi və Alternator Sarğıları



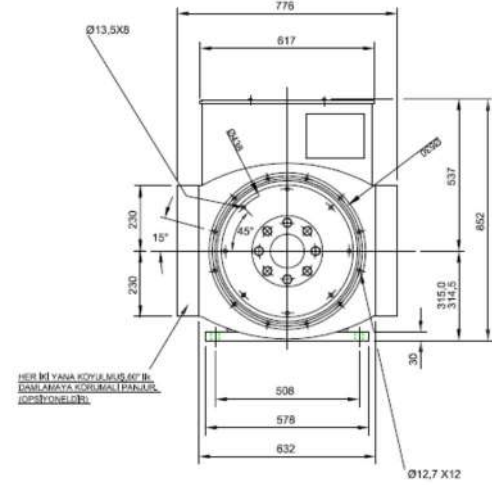
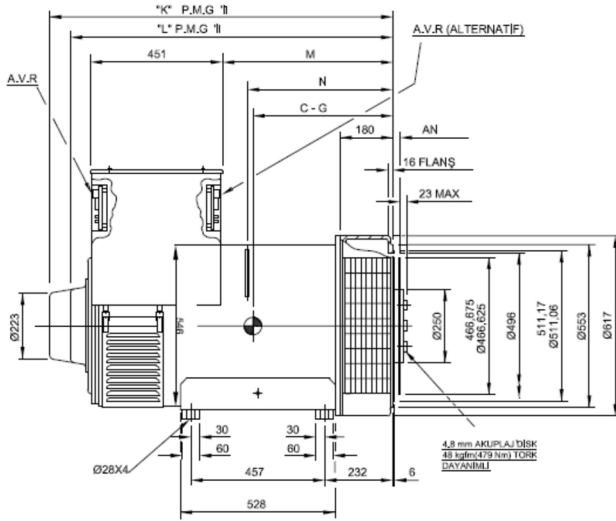
ALTERNATOR SARĞILARI						
4 Kırup	60 Hz - 1800 R.P.M					
Faz	3	3	3	3	3	1
Bağlantılar						
Terminal Sayısı	6	8	12	12	12	12
Standart Bağlantı	380 - 480V	220 - 277V	380 - 480V	220 - 277V	190 - 240V	220 - 240V



JCBENERGY Alternatorlarının Rotor, Stator və Həyəcən Sarğılarında Yüksək keyfiyyətli 100% Misdən istifadə olunur, Paket Vərəqləri yüksək keyfiyyətli Silisli Vərəqdən hazırlanır, ona görə də Alternatorun səmərəliliyi öz rəqiblərindən daha yüksəkdir.

ÖLÇÜLƏNDİRMƏ

Bağlantı növü		Ölçü						Kaplın Disc				
SAE	GÖVDE	C-G	K	L	M	N	SAE	AN	AR	AS	AT	V
	315 S	483	1175	1100	584	493	14	25,4	8	13,5	438,1	466,6
	315 M	504	1175	1100	584	493	FLANŞ ADAPTORU					
1	315 MX-MXA	530	1265	1190	674	583						SAE
	315 L	530	1265	1190	674	583	1	12	12,7	530,2	511,1	553



Qeyri-standart istehsallarımız

Projektor, işıqlandırma Qülləsi Alternatorları

Qaynaq Generatorları

Yüksək Tezlikli Alternatorlar

Dəyişən Sürətli Alternatorlar

Doğru Cərəyan Alternatorları - (DC)

Orta Gərginlikli Alternatorlar - (MV)

Yüksək Gərginlikli Alternatorlar - (HV)

IP44 və IP54 Sınıf Alternatorlar - (Dəniz)



www.jcbenergy.es