



СИНХРОННЫЕ АЛЬТЕРНАТОРЫ



www.jcbenergy.es

Общая информация

JCBENERGY — всемирно известный независимый производитель электроэнергии, специализирующийся только на производстве Генераторов и синхронных Альтернаторов переменного тока.

JCBENERGY подчеркивает свою корпоративную миссию своими оригинальными запатентованными разработками и инновационными решениями в области энергетического перехода, а также приверженностью долгосрочному устойчивому развитию.

Турецкая и иностранная техническая команда непрерывно работает над производством продуктов с самым длительным сроком службы, общей надежностью продукта и постоянным повышением производительности продукта, обладая многолетним опытом удовлетворения различных потребностей, основанных на глобальных требованиях и проектах.

Он непрерывно продолжает исследования по разработке продуктов с университетами и аккредитованными подразделениями в стране и за рубежом.



Альтернаторы JCBENERGY доказали свою способность выдерживать самые суровые условия окружающей среды. Как самовозбуждающийся электронный регулятор напряжения бесщеточного типа (AVR), он зарекомендовал себя как надежный источник питания с плавной формой волны, низким уровнем гармонических искажений и высокой эффективностью и является одним из наиболее предпочтительных во всем мире. JCBENERGY опционально, Альтернаторы постоянного тока (DC), Альтернаторы переменного тока низкого напряжения (LV), Альтернаторы переменного тока среднего напряжения (MV) и высокого напряжения (HV), Альтернаторы переменного тока специальной конструкции для осветительных мачт, сварочные Альтернаторы, для морских Альтернаторов. успешно производит Альтернаторы переменного тока со степенью защиты IP44 и IP54, Альтернаторы переменного тока для телекоммуникационных проектов и специальных кранов, наземных войск, радаров, высокочастотные Альтернаторы переменного тока для двигателей самолетов и вертолетов.

Приложения

Особенно в бензиновых, дизельных или газогенераторных установках, а также в паровых турбинах, во всех конфигурациях аварийных генераторных групп, на электростанциях или в зонах непрерывного бесперебойного питания для длительной эксплуатации

- **Промышленные объекты и все виды коммерческих объектов**
- **Телекоммуникационные и GSM башни, Радио-телевизионные передающие станции**
- **Стандартные и/или специальные проекты, которые необходимы в оборонной промышленности и других проектах**
- **Строительные площадки, горнодобывающая промышленность, дробление камня, сортировочные установки, дробилки и смесительные установки, Заводы по производству бетона, Осветительные мачты**
- **Сельское хозяйство, орошаемые территории, сельские районы, птицефермы, животноводческие и овцеводческие фермы**
- **Гостиница, Хостел, Общежитие, Центры ухода, Больницы, Поликлиники**
- **Магазины, Мастерские, Фабрики, Жилые дома, Спортивные сооружения, Рынки, Торговые центры, Отделения банков, Заправочные станции, Стоянки такси, Лагеря**
- **Компании по аренде, Мобильные ремонтные автомобили, Мобильный госпиталь, Электростанция и аналогичные мобильные объекты**
- **Аэропорты, первоначальный запуск воздушных судов, наземное обслуживание**
- **Оффшорные платформы, гидроциклы, верфи и любые другие подобные потребности в энергии**
- **Морские платформы, морские суда, верфи и любые другие места, где требуется электроэнергия.**

Стандарты

Синхронные Альтернаторы JCBENERGY, TSE 60034-1; МЭК 60034-22; ГБ755; БС4999-5000; Он изготовлен в соответствии по стандартам NEMA MG 1.22.

Структура и конструкция

Он отличается высокой прочностью и простотой сборки благодаря сварному стальному корпусу, зазорам для воздушного потока, охлаждающему вентилятору из композитного и/или алюминиевого литья с высокой скоростью охлаждения, гибким литым передним и задним крышкам, устойчивым к нагрузкам, и системе соединения, Он отличается высокой прочностью и простотой сборки благодаря системе соединения SAE.

Обмотки и Электрические Характеристики

Все генераторы JCBENERGY имеют 2/3 ступени обмотки статора. Он устраняет тройную гармонику (3-я, 9-я и 15-я) в форме волны напряжения и имеет оптимальную конструкцию для бесперебойного питания нелинейных нагрузок. При параллельном соединении с сетью конструкция с шагом 2/3 не допускает чрезмерных нейтральных токов, которые иногда наблюдаются в более высоких ступенях обмотки. Полностью подключенная демпферная обмотка уменьшает колебания во время параллельного соединения. Эта обмотка с шагом 2/3 и тщательно подобранные конструкции полюсов и зубьев обеспечивают очень низкое искажение формы волны.

Высокая эффективность обеспечивается за счет того, что в его конструкции используется сердцевина из высококачественного листа кремнезема. Катушки якоря основной обмотки статора изготовлены из медных проводов класса Н с двойной оболочкой, однослойной / двухслойной обмотки полного калибра и разделительных перегородок класса Н типа номекс, размещенных между слоями, обеспечивают полную изоляцию, уменьшенные выступы, гладкий внешний вид, работа с напряжением искажения и нелинейные нагрузки предлагает превосходство.

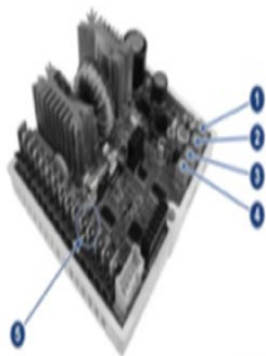
AVR – система оповещения и автоматический регулятор напряжения

Система управления с самовозбуждением подает питание от основного статора к статору возбудителя через АРН. Полупроводники с высоким КПД (диоды, преобразователи и т. д.) АРН обеспечивают положительное усиление низкого постоянного напряжения. Выход трехфазного диодного моста ротора возбуждения питает поле возбуждения главного ротора. Имеется варистор, выполняющий роль пробки и защищающий диодный мост от короткого замыкания или подобных ударов.

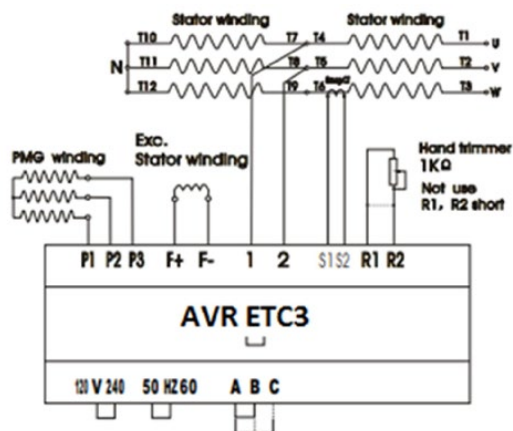
Он защищает АРН и альтернатор переменного тока от низкой частоты с помощью системы соотношения частоты/напряжения (U/F). Обеспечивает возможность регулировки напряжения в пределах $\pm 5\%$ для внешней регулировки напряжения.

Автоматические регуляторы напряжения (АРН) специально разработаны и подготовлены как для одиночной, так и для параллельной работы как для систем с самовозбуждением, так и для систем с независимым возбуждением (ГПМ).

ETC-3 AVR



1. Regulation of overload protection (AMP).
2. Regulation of low frequency protection (Hz).
3. Regulation of stability (STAB).
4. Regulation of voltage (VOLT).
5. Terminals 10 and 11 for remote regulation of voltage.



Клеммы и Клеммная коробка

В стандартных альтернаторах переменного тока 3 фазы, 12 концов обмоток, пригодных для смены концов фаз для различных напряжений, выведены и подключены к клеммной коробке, установленной на задней части альтернатора.

Клеммная коробка из стального листа, пригодная для изменения соединения, содержит АРН, выходные клеммы и каналы ввода/вывода силового кабеля. Он имеет съемные панели для удобства эксплуатации.

Изоляция/пропитка

Это система пропитки с непрерывным потоком, разработанная с использованием новейших технологий, используемых JCBENERGY для обмотки низкого напряжения; Это обеспечивает отличную изоляцию и защиту. Помимо пропитки, статические пленки используются для впитывания влаги, воды и т. д. Помимо впитывания, обеспечивает структуру покрытия защитным тропическим лаком.

Для более крупных альтернаторов обмотки пропитываются высококачественной тропической пропиткой (пропитка) и используется вакуумная пропитка под давлением (система пропитки).

Динамическая балансировка (баланс)

Все вращающиеся части на валу (несущий ротор, ротор возбудителя, диодная группа и охлаждающий вентилятор) динамически сбалансированы на балансировочном стенде в соответствии со стандартами TSE EN IEC 60034-14 и ISO2372.

Форма волны (радиопомехи)

Пользователи генераторов подвергаются незначительным радиочастотным помехам, альтернаторы переменного тока JCBENERGY подавляют эти радиочастотные помехи в общих пределах, разрешенных VDE 0875. Альтернаторы JCBENERGY имеют значение TIF <50 и значение THF <2%.

Переходное падение напряжения (переходный класс)

При коэффициенте мощности 0,8-1 (Cos Q) переходное падение напряжения при внезапном приложении полной нагрузки составляет менее 3% от номинального выходного напряжения, максимум около 18%, время восстановления составляет 0,3 секунды.

Непрерывная работа S-1 / температура окружающей среды 40°C

Альтернаторы в длительном режиме работы класса S1 работают неограниченное время на номинальной мощности с возможностью перегрузки до 10% в течение 1 часа каждые 12 часов без повреждения системы изоляции. S1, также называемый непрерывным или основным режимом работы, в основном, когда, например, нет другого источника питания; Группы приложений для групп аренды, орошения, охлаждения, сельской деятельности, лагерей, строительных площадок и часов пик. Для непрерывной работы при температуре окружающей среды 40°C; повышение температуры не должно превышать 125°C, что является предельным

Резервное питание (в режиме ожидания) Температура окружающей среды 40°C

Генераторная установка выполняет резервирование энергии с переменными нагрузками в аварийной ситуации, когда она питается от сети или другого сетевого источника питания. В этом режиме работы машина не допускает перегрузок и работает с переменными нагрузками до номинальной мощности резервной службы (40°C). Повышение температуры обмотки до 150°C допустимо (согласно стандарту IEC 60034). Однако в этом случае срок службы генератора сократится в 2-6 раз. Использование генератора в резервном режиме ограничено 500 часами в год.

Резервное питание (в режиме ожидания) Температура окружающей среды 27°C

Ситуация аналогична предыдущей ситуации; Однако максимально допустимая температура окружающей среды составляет 27°C. При такой работе альтернатор переменного тока может обеспечить большую мощность, а повышение температуры до 163°C допустимо. Основное применение – аварийная эксплуатация, когда температура окружающей среды не должна превышать 27°C при ограничении 300 часов в год.

Рабочие условия

При выборе Альтернатора следует учитывать «высоту над уровнем моря», «температуру окружающей среды» и «КОЭФФИЦИЕНТ МОЩНОСТИ» в месте, где он будет работать. Падение мощности следует рассчитать с помощью приведенной ниже таблицы, и соответственно определить мощность.

Высота

Номинальная мощность относится к работе от уровня моря до 1000 метров. Для приложений, работающих выше этой высоты, следует применять следующий поправочный коэффициент

Высота (м)	<1000	<1500	<2000	<2500	<3000
Поправочный коэффициент (K)	1	0.96	0.93	0.90	0.86

Температура окружающей среды

Номинальная мощность относится к работе до температуры окружающей среды 40°C. Для применений, отличных от 40°C, следует применять следующий поправочный коэффициент

Температура окружающей среды	30°C	35°C	40°C	45°C	50°C	55°C
Поправочный коэффициент (K)	1.04	1.02	1	0.96	0.93	0.90

Коэффициент мощности (Cos Q)

Номинальная мощность действительна для нагрузок с коэффициентом мощности $\cos\phi$ 0,80. Для рабочих условий и применений с коэффициентом мощности, отличным от 0,80, следует применять следующий поправочный коэффициент мощности.

Фактор силы (Cos Q)	0.80	0.70	0.60	0.30	0
Поправочный коэффициент (K)	1	0.93	0.88	0.82	0.80

Классы термоизоляции

Температурные классы изоляции альтернатора дают максимально допустимую температуру, при которой альтернатор может работать без повреждения системы изоляции в соответствии со стандартами TSE 60034-1 и IEC 60034-1.

Класс изоляции	Максимально допустимая температура
F	155 °C
H	180 °C

Градусы повышения температуры

Степени повышения температуры альтернатора — это максимально допустимые градусы повышения температуры выше температуры окружающей среды 40°C в соответствии со стандартами TSE 60034-1 и IEC 60034-1.

Класс повышения температуры	Максимально допустимая температура
B	80 °C
F	105 °C
H	125 °C

В режиме Ожидания/Standby из-за класса H обмоток повышение температуры заставляет его работать горячее, чем его предел; поэтому;

При температуре 40°C; Повышение температуры: 150°C

При температуре 27°C; Повышение температуры: 163°C

Рабочие классы АЛЬТЕРНАТОРОВ на Генераторах

В таблице ниже TSE ISO 8528-1 для генераторной установки, ISO8528-3 и TSE 60034-1 для генератора; Обобщает определения, соответствующие комбинации IEC60034-1.

Генераторные рабочие классы	Аварийное резервное питание в режиме ожидания (ESP)	Ограниченный по времени рейтинг Prime (LTP)	Премьер при номинальной мощности Prime (PRP)	Непрерывная Постоянная мощность Continuous (COP)
Тип нагрузки	Переменная	Стабильное	Переменная	Стабильное
Годовое рабочее время (часы)	200	500	Бессрочный	Бессрочный
Средняя нагрузка	70%	100%	70%	100%
Перегрузка	Нет	Нет	1 час за 12 часов 10%	Нет
Альтернатор рабочего класса	Standby	Standby	Постоянно	Постоянно
Класс рабочего режима (ED)	S10	S10	S1	S1
Температурный класс Альтернатора	Standby 150/40°C	Standby 150/40°C	H класс 125/40°	H класс 125/40°
	Standby 163/27°C	Standby 163/27°C	H класс 105/40°	H класс 105/40°

Техническая информация Альтернатора– 50Hz

4 полюса 1500 об/мин 50 Гц

Типичные характеристики

Класс изоляции	H	Предупреждение Система управления	Самопредупрежденный
Шаг намотки	2/3 - (N° 6)	Модель A.V.R.	Стандарт ETC3+PMG
Количество терминалов	6	Регулировка напряжения	± 0.5 %
Класс защиты	IP 23	Предел устойчивости к короткому замыканию	300% (3 IN) : 10s
Высота	≤ 1000 m	общая гармоника (*) TGH / THC	< 4 %
Чрезмерное число оборотов	2250 d/dk	Форма волны : NEMA = TIF - (*)	< 50
Расход воздуха	2.82 m³/san.	Форма волны : I.E.C. = THF - (*)	< 2 %
Передний подшипник	-	Задний подшипник	6320 – 2RS-C3

(*) Количество гармоник фаз при сбалансированной нагрузке, полном линейном значении или без нагрузки

50 Hz kVA / kW – Фактор Силы (CosQ) = 0,8

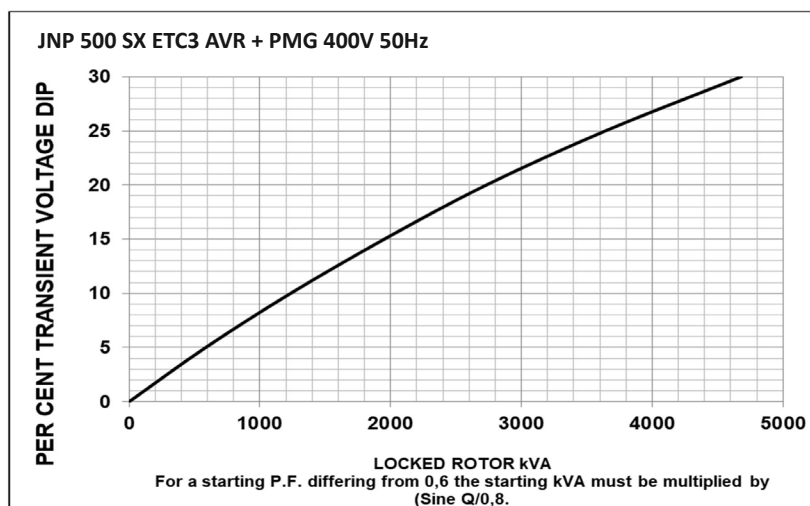
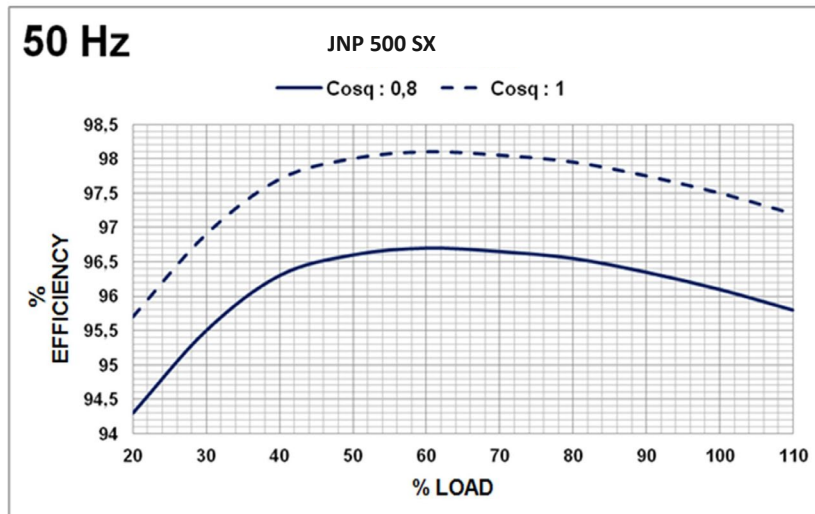
Условия окружающей среды °C	Непрерывная работа / 40 ° C			Режим ожидания / 27 ° C			
Повышение температуры / °C	H / 125 ° K			H / 163° K			
Звезда(V)	380/220	400/231	415/240	380/220	400/231	415/240	
Треугольник(V)	220	230	240	220	230	240	
JNP 500 SX	kVA	3000	3000	3060	3300	3300	3366
	kW	2400	2400	2448	2640	2640	2693

ЗНАЧЕНИЕ РЕАКТИВНОЙ АКТИВНОСТИ (%)– ПОСТОЯННАЯ ВРЕМЕНИ (мс): КЛАСС ИЗОЛЯЦИИ: H / 400 V

НАПРЯЖЕНИЕ СЕРИЯ ЗВЕЗДА	400 V	500 SX
DIR. AXIS SYNCHRONOUS	Xd	3,52
DIR. AXIS TRANSIENT	X'd	0,216
DIR. AXIS SUBTRANSIENT	X''d	0,162
QUAD. AXIS REACTANCE	Xq	2,268
QUAD. AXIS SUBTRANSIENT	X''q	0,313
LEAKAGE REACTANCE	XL	0,043
NEGATIVE SEQUENCE	X2	0,226
ZERO SEQUENCE	X0	0,032

Реактивное сопротивление насыщения — класс изоляции H / 400 V

T'd TRANSIENT TIME CONST.	0,135 s
T''d SUB-TRANSTIME CONST.	0,01 s
T'do O.C. FIELD TIME CONST	2,14 s
Ta ARMATURE TIME CONST.	0,02 s
SHORT CIRCUIT RATIO	1/Xd



ALTERNATOR WINDINGS							
4 Pole	50 Hz - 1500 R.P.M						
Phase	3	3	3	3	3	1	1
Connections							
Number of Leads	6	6	12	12	12	12	12
Standard Winding	380 - 400 - 415V	220 - 240V	380 - 400 - 415V	220 - 240V	190 - 208V	220 - 240V	220 - 240V

Высококачественная 100% медь используется в обмотках ротора, статора и возбуждения Альтернаторов JCBENERGY. Листы упаковки изготовлены из высококачественного кремнеземного листа, поэтому

Техническая информация Альтернатора– 60Hz

4 полюса 1800 циклов 60 Гц

Типичные характеристики

Класс изоляции	H	Предупреждение Система управления	Самопредупрежденный
Шаг намотки	2/3 - (N° 6)	Модель A.V.R.	Стандарт ETC3+PMG
Количество терминалов	6	Регулировка напряжения	± 0.5 %
Класс защиты	IP 23	Предел устойчивости к короткому замыканию	300% (3 IN) : 10s
Высота	≤ 1000 m	общая гармоника (*) TGH / THC	< 4 %
Чрезмерное число оборотов	2250 об/мин	Форма волны : NEMA = TIF - (*)	< 50
Расход воздуха	3.62 м³/сек.	Форма волны : I.E.C. = THF - (*)	< 2 %
Передний подшипник	-	Задний подшипник	6320- 2RS-C3

(*) Количество гармоник фаз при сбалансированной нагрузке, полном линейном значении или без нагрузки

60 Hz kVA / kW – Фактор Силы (CosQ) = 0,8

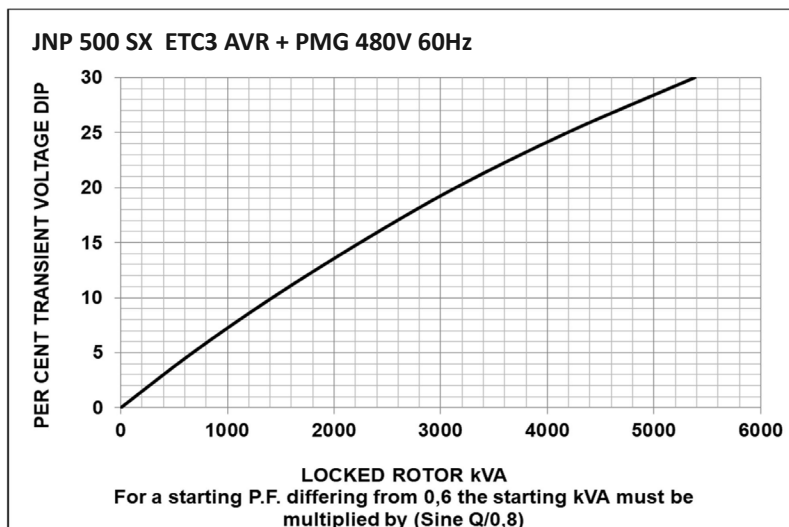
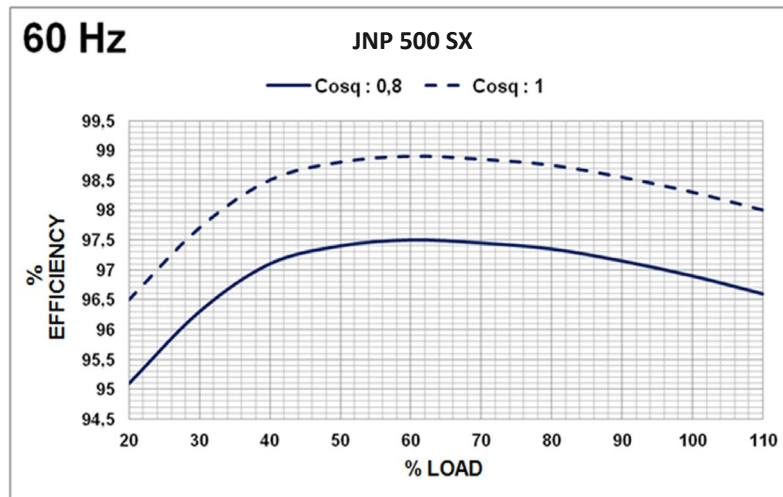
Условия окружающей среды C°	Непрерывная работа / 40°C			Режим ожидания / 27 °C		
	Н / 125 ° K			Н / 163° K		
Повышение температуры / C°						
Звезда(V)	416/240	440/254	480/277	416/240	440/254	480/277
Треугольник(V)	240	254	277	240	254	277
JNP 500 SX	kVA	2978	3135	3300	3276	3449
	kW	2382	2508	2640	2621	2759

ЗНАЧЕНИЯ РЕАКТИВНОЙ АКТИВНОСТИ (%)– ПОСТОЯННАЯ ВРЕМЕНИ (ms) : КЛАСС ИЗОЛЯЦИИ : Н / 480 V

НАПРЯЖЕНИЕ СЕРИЯ ЗВЕЗДА	480 V	500 SX
DIR. AXIS SYNCHRONOUS	Xd	3,423
DIR. AXIS TRANSIENT	X'd	0,21
DIR. AXIS SUBTRANSIENT	X''d	0,1575
QUAD. AXIS REACTANCE	Xq	2,205
QUAD. AXIS SUBTRANSIENT	X''q	0,3045
LEAKAGE REACTANCE	XL	0,042
NEGATIVE SEQUENCE	X2	0,2205
ZERO SEQUENCE	X0	0,0315

РЕАКТИВНОЕ СОПРОТИВЛЕНИЕ НАСЫЩЕНИЯ - КЛАСС ИЗОЛЯЦИИ Н / 480 V

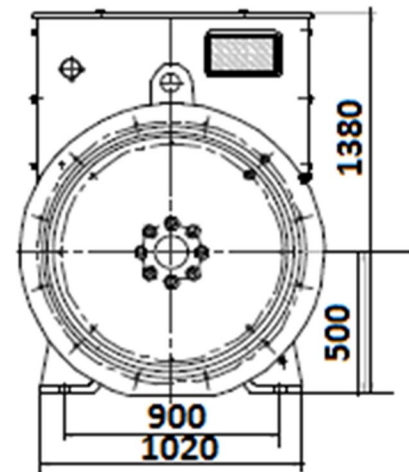
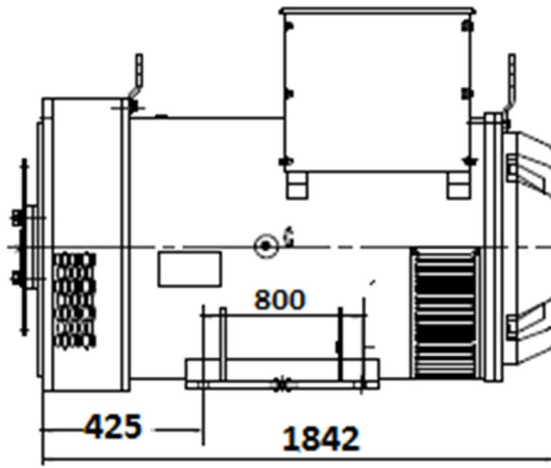
T'd TRANSIENT TIME CONST.	0,135 s
T''d SUB-TRANSTIME CONST.	0,01 s
T'do O.C. FIELD TIME CONST	2,14 s
Ta ARMATURE TIME CONST	0,02 s
SHORT CIRCUIT RATIO	1/Xd



ALTERNATOR WINDINGS							
4 Pole	60 Hz - 1800 R.P.M						
Phase	3	3	3	3	3	1	1
Connections							
Number of Leads	6	6	12	12	12	12	12
Standard Winding	380 - 480V	220 - 277V	380 - 480V	220 - 277V	190 - 240V	220 - 240V	220 - 240V

Высококачественная 100% медь используется в обмотках ротора, статора и возбуждения Альтернаторов JCBENERGY. Листы упаковки изготовлены из высококачественного кремнеземного листа, поэтому эффективность Альтернатора выше, чем у аналогов.

JNP 500 SX



Наше Нестандартное Производство

Прожектор, Осветительная башня Альтернаторы

Сварочные генераторы

Высокочастотные Альтернаторы

Альтернаторы переменного тока

Альтернаторы постоянного тока - (DC)

Альтернаторы среднего напряжения - (MV)

Альтернаторы высокого напряжения - (HV)

IP44 ve IP54 Класс Альтернаторов - (Марин)



www.jcbenergy.es