



СИНХРОНІ АЛЬТЕРНАТОРИ



www.jcbenergy.es

Загальна інформація

JCBENERGY — всесвітньо відомий незалежний виробник електроенергії, що спеціалізується лише на виробництві Генераторів та синхронних Альтернаторів змінного струму.

JCBENERGY підкреслює свою корпоративну місію своїми оригінальними запатентованими розробками та інноваційними рішеннями в галузі енергетичного переходу, а також прихильністю до довгострокового сталого розвитку.

Турецька та іноземна технічна команда безперервно працює над виробництвом продуктів із найтривалішим терміном служби, загальною надійністю продукту та постійним підвищенням продуктивності продукту, маючи багаторічний досвід задоволення різних потреб, заснованих на глобальних вимогах та проєктах.

Він безперервно продовжує дослідження з розробки продуктів з університетами та акредитованими підрозділами в країні та за кордоном.



Альтернатори JCBENERGY довели свою здатність витримувати найсуворіші умови довкілля. Як самозбудливий електронний регулятор напруги безщіткового типу (AVR), він зарекомендував себе як надійне джерело живлення з плавною формою хвилі, низьким рівнем гармонійних спотворень та високою ефективністю і є одним із найбільш найкращих у всьому світі. JCBENERGY опціонально, Альтернатори постійного струму (DC), Альтернатори змінного струму низької напруги (LV), Альтернатори змінного струму середньої напруги (MV) та високої напруги (HV), Альтернатори змінного струму спеціальної конструкції для освітлювальних щог, Альтернатори зварювальні, для морських, успішно виробляє Альтернатори змінного струму зі ступенем захисту IP44 та IP54, Альтернатори змінного струму для телекомунікаційних проєктів та спеціальних кранів, наземних військ, радарів, високочастотні Альтернатори змінного струму для двигунів літаків та вертольотів.

Програми

Особливо в бензинових, дизельних або газогенераторних установках, а також у парових турбінах, у всіх конфігураціях аварійних генераторних груп, електростанціях або в зонах безперервного безперебійного живлення для тривалої експлуатації.

- Промышленные объекты и всевидовые объекты
- Телекоммуникационные и GSM башни, Радиотелевизионные передающие станции
- Стандартные и/или специальные проекты, которые необходимы в оборонной промышленности и других отраслях промышленности.
- Строительные площадки, горнодобывающая промышленность, дробление камня, сортировочные установки, сдтановки ановки, Заводы по производству бетона, Осветительные мачты
- Сельское хозяйство, орошаемые территории, сельские районы, птицефермы, животноводческие и чесекемо
- Гостиница, Хостел, Общежитие, Центры ухода, Больницы, Поликлиники
- Магазины, Мастерские, Фабрики, Жилые дома, Спортивные сооружения, Рынки, Торговые центрыЗан, Отдоселел ции, Стоянки такси, Лагеря
- Все по аренде, Мобильный ремонт автомобилей, Мобильный госпиталь, Электростанция и анализ
- Аэропорты, первоначальный запуск воздушных судов, наземное обслуживание
- Офшорные платформы, гидроциклы, верфи и любые другие потребности в энергии.
- Морские платформы, морские суда, верфи и любые другие места, где требуется электроэнергия.

Стандарти

Альтернатори синхронні JCBENERGY, TSE 60034-1; ПЕК 60034-22; ГБ755; БС4999-5000; Він виготовлений відповідно до стандартів NEMA MG 1.22.

Структура та конструкція

Він відрізняється високою міцністю і простотою складання завдяки звареному сталевому корпусу, зазорам для повітряного потоку, що охолоджує вентилятору з композитного та/або алюмінієвого лиття з високою швидкістю охолодження, гнучким литим переднім і заднім кришкам, стійким до навантажень, та системі з'єднання. та простотою складання завдяки системі з'єднання SAE.

Обмотки та Електричні Характеристики

Всі генератори JCBENERGY мають 2/3 щаблі обмотки статора. Він усуває потрібну гармоніку (3-я, 9-а та 15-а) у формі хвилі напруги та має оптимальну конструкцію для безперебійного живлення нелінійних навантажень. При паралельному з'єднанні з мережею конструкція з кроком 2/3 не допускає надмірних нейтральних струмів, які іноді спостерігаються на більш високих щаблях обмотки. Повністю підключена демпферна обмотка зменшує коливання під час паралельного з'єднання. Ця обмотка з кроком 2/3 та ретельно підібрані конструкції полюсів та зубів забезпечують дуже низьке спотворення форми хвилі.

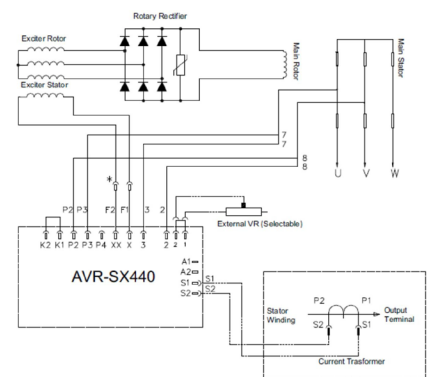
Висока ефективність забезпечується за рахунок того, що в його конструкції використовується серцевина із високоякісного листа кремнезему. Котушки якоря основної обмотки статора виготовлені з мідних проводів класу H з подвійною оболонкою, одношарової / двошарової обмотки повного калібру та розділових перегородок класу H типу номекс, розміщених між шарами, забезпечують повну ізоляцію, зменшені виступи, гладкий зовнішній вигляд, робота з напругою спотворення та неліній навантаження пропонує перевагу.

AVR – система оповіщення та автоматичний регулятор напруги

Система управління із самозбудженням подає живлення від основного статора до статора збудника через АРН. Напівпровідники з високим ККД (діоди, перетворювачі і т. д.) АРН забезпечують позитивне посилення низької постійної напруги. Вихід трифазного діодного мосту ротора збудження живить поле збудження головного ротора. Є варистор, що виконує роль пробки і захищає діодний міст від короткого замикання або подібних ударів.

Він захищає АРН та альтернатор змінного струму від низької частоти за допомогою системи співвідношення частоти/напруги (U/F). Забезпечує можливість регулювання напруги в межах $\pm 5\%$ для зовнішнього регулювання напруги.

Автоматичні регулятори напруги (АРН) спеціально розроблені та підготовлені як для одиночної, так і для паралельної роботи як для систем із самозбудженням, так і для систем із незалежним збудженням (ГПМ).



Клеми та Клемна коробка

У стандартних альтернаторах змінного струму 3 фази, 12 кінців обмоток, придатних для зміни кінців фаз різних напруг, виведені і підключені до клемної коробки, встановленої на задній частині альтернатора.

Клемна коробка із сталевого листа, придатна для зміни з'єднання, містить АРН, вихідні клеми та канали введення/виведення силового кабелю. Він має знімні панелі для зручності експлуатації.

Ізоляція/просочення

Це система просочення з безперервним потоком, розроблена з використанням новітніх технологій, що використовуються JCBENERGY для обмотки низької напруги; Це забезпечує відмінну ізоляцію та захист. Крім просочення, статичні плівки використовуються для поглинання вологи, води і т. д. Крім поглинання, забезпечує структуру покриття захисним тропічним лаком.

Для більших альтернатив обмотки просочуються високоякісним тропічним просоченням (просочення) і використовується вакуумне просочування під тиском (система просочення).

Динамічна балансуювання (баланс)

Всі частини, що обертаються на валу (несучий ротор, ротор збудника, діодна група і охолодний вентилятор) динамічно збалансовані на балансуювальному стенді відповідно до стандартів TSE EN IEC 60034-14 та ISO2372.

Форма хвилі (радіоперешкоди)

Користувачі генераторів зазнають незначних радіочастотних перешкод, альтернатори змінного струму JCBENERGY пригнічують ці радіочастотні перешкоди в загальних межах, дозволених VDE 0875. Альтернатори JCBENERGY мають значення TIF <50 і THF <2%.

Перехідне падіння напруги (перехідний клас)

При коефіцієнті потужності 0,8-1 (Cos Q) перехідне падіння напруги при раптовому додатку повного навантаження становить менше ніж 3% від номінальної вихідної напруги, максимум близько 18%, час відновлення становить 0,3 секунди.

Безперервна робота S-1 / температура довкілля 40°C

Альтернаторів тривалому режимі роботи класу S1 працюють необмежений час на номінальній потужності з можливістю перевантаження до 10% протягом 1 години кожні 12 годин без пошкодження системи ізоляції. S1, також званий безперервним або основним режимом роботи, переважно, коли, наприклад, немає іншого джерела живлення; Групи додатків для груп оренди, зрошення, охолодження, сільської діяльності, таборів, будівельних майданчиків та годин пік. Для безперервної роботи при температурі навколишнього середовища 40°C; підвищення температури не повинно перевищувати 125°C, що є граничним значенням.

Резервне живлення (в режимі очікування) Температура навколишнього середовища 40°C

Генераторна установка виконує резервування енергії зі змінними навантаженнями в аварійній ситуації, коли вона живиться від мережі чи іншого джерела живлення. У цьому режимі машина не допускає перевантажень і працює зі змінними навантаженнями до номінальної потужності резервної служби (40°C). Підвищення температури обмотки до 150°C допустиме (відповідно до стандарту IEC 60034). Однак у цьому випадку термін служби генератора скоротиться у 2-6 разів. Використання генератора в резервному режимі обмежено 500 годин на рік.

Резервне живлення (в режимі очікування) Температура навколишнього середовища 27°C

Ситуація аналогічна до попередньої ситуації; Однак максимально допустима температура навколишнього середовища становить 27°C. При такій роботі альтернатор змінного струму може забезпечити більшу потужність, а підвищення температури до 163°C допустиме. Основне застосування – аварійна експлуатація, коли температура навколишнього середовища не повинна перевищувати 27°C за обмеження 300 годин на рік.

Робочі умови

При виборі Альтернатора слід враховувати «висоти над рівнем моря», «температуру навколишнього середовища» та «КОЕФІЦІЄНТ ПОТУЖНОСТІ» у місці, де працюватиме. Падіння потужності слід розрахувати за допомогою наведеної нижче таблиці, і відповідно визначити потужність.

Висота

Номінальна потужність стосується роботи від рівня моря до 1000 метрів. Для додатків, що працюють вище цієї висоти, слід застосовувати наступний коефіцієнт поправки потужності.

Висота (м)	<1000	<1500	<2000	<2500	<3000
Поправочний коефіцієнт (K)	1	0.96	0.93	0.90	0.86

Коефіцієнт потужності (Cos Q)

Номінальна потужність дійсна для навантажень із коефіцієнтом потужності $\cos\phi$ 0,80. Для робочих умов та застосувань з коефіцієнтом потужності, відмінним від 0,80, слід застосовувати наступний поправочний коефіцієнт потужності.

Чинник сили (Cos Q)	0.80	0.70	0.60	0.30	0
Коефіцієнт поправки (K)	1	0.93	0.88	0.82	0.80

Температура навколишнього середовища

Номінальна потужність відноситься до роботи до температури навколишнього середовища 40°C. Для застосувань, відмінних від 40°C, слід застосовувати наступний коефіцієнт поправки потужності

Температура навколишнього середовища	30°C	35°C	40°C	45°C	50°C	55°C
Поправочний коефіцієнт (K)	1.04	1.02	1	0.96	0.93	0.90

Класи термоізоляції

Температурні класи ізоляції альтернатора дають максимально допустиму температуру, за якої альтернатор може працювати без пошкодження системи ізоляції відповідно до стандартів TSE 60034-1 та IEC 60034-

Клас ізоляції	Максимально допустима температура
F	155 °C
H	180 °C

Градуси підвищення температури

Ступені підвищення температури альтернатора – це максимально допустимі градуси підвищення температури вище температури навколишнього середовища 40°C відповідно до стандартів TSE 60034-1 та IEC 60034-1.

Клас підвищення температури	Максимально допустима температура
B	80 °C
F	105 °C
H	125 °C

У режимі Очікування/Standby через клас H обмоток підвищення температури змушує його працювати гарячіше, ніж його межа; тому ;

При температурі 40°C; Підвищення температури: 150°C

При температурі 27°C; Підвищення температури: 163°C

Робочі класи АЛЬТЕРНАТОРІВ на Генераторах

У таблиці нижче TSE ISO 8528-1 для генераторної установки, ISO8528-3 та TSE 60034-1 для генератора; Узагальнює визначення відповідні комбінації IEC60034-1.

Генераторні робітничі класи	Аварійне резервне харчування в режимі очікування (ESP)	Обмежений за часом рейтинг Prime (LTP)	Прем'єр за номінальної потужності Prime (PRP)	Безперервна Постійна потужність Continuous (COP)
Тип навантаження	Змінна	Стабільне	Змінна	Стабільне
Річний робочий час (годинник)	200	500	Безстроковий	Безстроковий
Середнє навантаження	70%	100%	70%	100%
Перевантаження	Ні	Ні	1 година за 12 годин 10%	Ні
Альтернатор робітничого класу	Standby	Standby	Постійно	Постійно
Клас робочого режиму (ED)	S10	S10	S1	S1
Температурний клас Альтернатора	Standby 150/40°C Standby 163/27°C	Standby 150/40°C Standby 163/27°C	H класс 125/40° H класс 105/40°	H класс 125/40° H класс 105/40°

Технічна інформація Альтернатора - 50Hz

4 полюси 1500 об/хв 50 Гц

Типові характеристики

Клас ізоляції	H	Попередження Система управління	Самопередупрежденный
Крок намотування	2/3 - (N° 6)	Модель A.V.R.	Стандарт SX460
Кількість терміналів	12	Регулювання напруги	± 1.0 %
Клас захисту	IP 23	Межа стійкості до короткого замикання	300% (3 IN) : 10s
Висота	≤ 1000 m	загальна гармоніка (*) TGH/THC	< 5 %
Надмірна кількість оборотів	2250 d/dk	Форма хвилі: NEMA = TIF - (*)	< 50
Витрата повітря	0.8 m³/san.	Форма хвилі: I.E.C. = THF - (*)	< 2 %
Передній підшипник	-	Задній підшипник	6314 - 2RZ

(*) Кількість гармонік фаз при збалансованому навантаженні, повному лінійному значенні або без навантаження

50 Hz kVA/kW – Фактор Сили (CosQ) = 0,8

Умови довкілля С°		Безперервна робота / 40 ° С			Режим очікування / 27 ° С		
Підвищення температури/С°		Н / 125 ° К			Н / 163° К		
Серія Зірка(V)		380/220	400/231	415/240	380/220	400/231	415/240
Паралельна зірка (V)		190/110	200/115	208/120	190/110	200/115	208/120
Серійний трикутник (V)		220	230	240	220	230	240
JNP 315S	kVA	373	373	380	410	410	418
	kW	298	298	304	328	328	334
JNP 315M	kVA	409	409	417	450	450	459
	kW	327	327	334	360	360	367
JNP 315MX	kVA	432	432	441	475	475	485
	kW	346	346	353	380	380	388
JNP 315MXA	kVA	468	468	477	515	515	525
	kW	374	374	382	412	412	420
JNP 315L	kVA	514	514	524	565	565	576
	kW	411	411	419	452	452	461

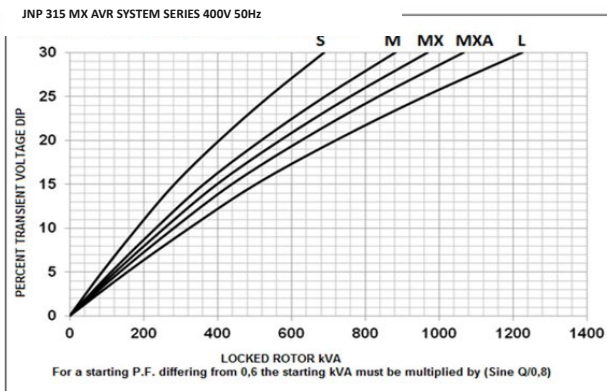
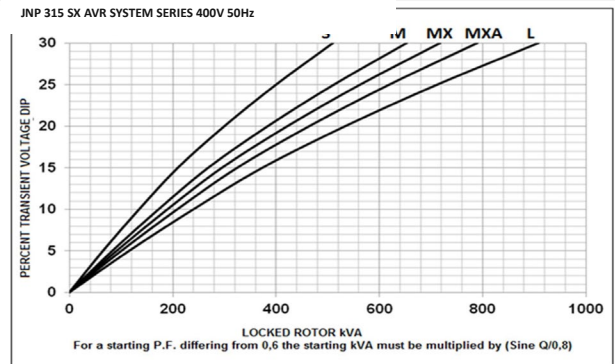
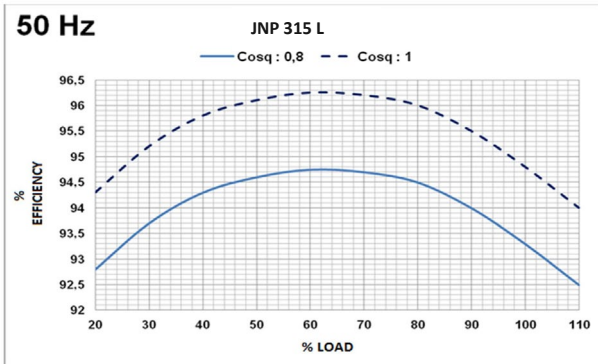
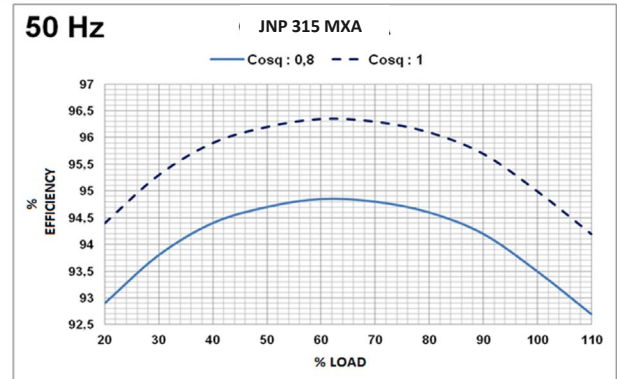
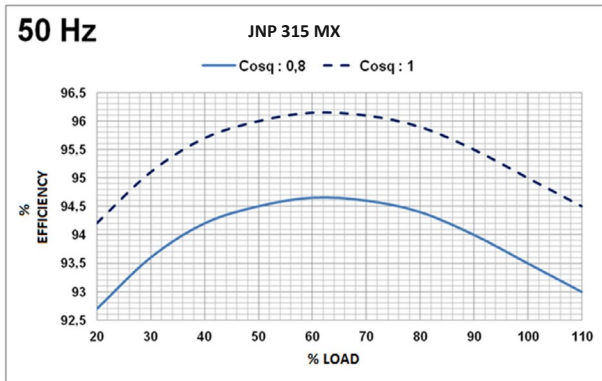
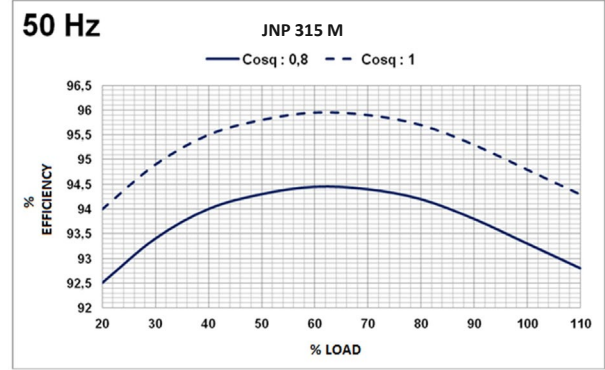
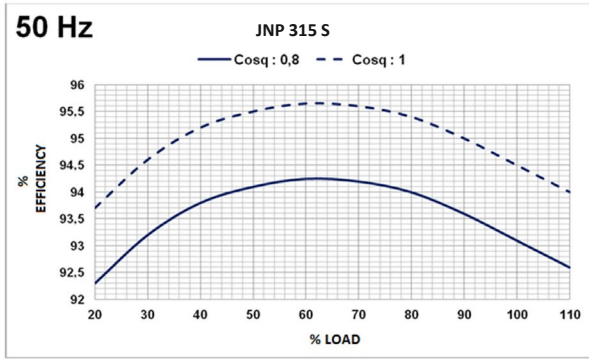
ЗНАЧЕННЯ РЕАКТИВНОЇ АКТИВНОСТІ (%) - ПОСТОЯННИЙ ЧАС (мс): КЛАС ІЗОЛЯЦІЇ: Н / 400 V

НАПРУГ СЕРІЯ ЗІРКА	400 V	315S	315M	315MX	315MXA	315L
DIR. AXIS SYNCHRONOUS	Xd	2,85	2,71	2,45	2,41	2,04
DIR. AXIS TRANSIENT	X'd	0,18	0,18	0,16	0,154	0,152
DIR. AXIS SUBTRANSIENT	X''d	0,13	0,13	0,12	0,115	0,11
QUAD. AXIS REACTANCE	Xq	2,4	2,33	2,15	2,12	2,1
QUAD. AXIS SUBTRANSIENT	X''q	0,36	0,32	0,28	0,27	0,25
LEAKAGE REACTANCE	XL	0,06	0,06	0,05	0,05	0,05
NEGATIVE SEQUENCE	X2	0,24	0,22	0,21	0,2	0,2
ZERO SEQUENCE	X0	0,09	0,09	0,085	0,08	0,08

Реактивний опір насичення - клас ізоляції Н/400 V

T'd TRANSIENT TIME CONST.	0,08 s	0,08 s	0,08 s	0,08 s	0,08 s
T''d SUB-TRANSTIME CONST.	0,019 s	0,019 s	0,019 s	0,019 s	0,019 s
T'do O.C. FIELD TIME CONST	1,7 s	1,7 s	1,7 s	1,7 s	1,7 s
Ta ARMATURE TIME CONST.	0,018 s	0,018 s	0,018 s	0,018 s	0,018 s
SHORT CIRCUIT RATIO	1/Xd	1/Xd	1/Xd	1/Xd	1/Xd

3 фази / 400 В / 50 Гц Крива ефективності та крива падіння потужності та обмотки Альтернатора



ALTERNATOR WINDINGS						
4 Pole						
50 Hz - 1500 R.P.M						
Phase	3	3	3	3	3	1
Connections						
Number of Leads	6	6	12	12	12	12
Standard Winding	380 - 400 - 415V	220 - 240V	380 - 400 - 415V	220 - 240V	190 - 208V	220 - 240V

Високоякісна 100% мідь використовується в обмотках ротора, статора та збудження альтернаторів JCBENERGY. Листи упаковки виготовлені з високоякісного кремнеземного листа, тому ефективність Альтернатора вища, ніж аналогі.

Технічна інформація Альтернатора - 60Hz

4 полюси 1800 циклів 60 Гц

Типові характеристики

Клас ізоляції	H	Попередження Система управління	Самопредупрежденный
Крок намотування	2/3 - (N° 6)	Модель A.V.R.	Стандарт SX440
Кількість терміналів	12	Регулювання напруги	± 1.0 %
Клас захисту	IP 23	Межа стійкості до короткого замикання	300% (3 IN) : 10s
Висота	≤ 1000 m	загальна гармоніка (*) TGH/THC	< 5 %
Надмірна кількість оборотів	2250 d/dk	Форма хвилі: NEMA = TIF - (*)	< 50
Витрата повітря	0.99 m³/sap.	Форма хвилі: I.E.C. = THF - (*)	< 2 %
Передній підшипник	-	Задній підшипник	6314 - 2RZ

(*) Кількість гармонік фаз при збалансованому навантаженні, повному лінійному значенні або без навантаження

(*) Модель AVR: моделі JCBENERGY 270 LX та 270 LXA використовують AS440, інші моделі 270 використовують SX 460 AVR.

60 Hz kVA/kW – Фактор Сили (CosQ) = 0,8

Умови довкілля C°	Безперервна робота / 40 ° C			Режим очікування / 27 ° C		
Підвищення температури/C°	H / 125 ° K			H / 163 ° K		
Серія Зірка(V)	416/240	440/254	480/277	416/240	440/254	480/277
Паралельна зірка (V)	208/120	220/127	240/138	208/120	220/127	240/138
Серійний трикутник (V)	240	254	277	240	254	277
JNP 315S	kVA	421	443	466	463	487
	kW	336	354	373	370	390
JNP 315M	kVA	476	501	527	524	551
	kW	381	401	422	419	441
JNP 315MX	kVA	490	516	543	539	568
	kW	392	413	434	431	454
JNP 315MXA	kVA	528	556	585	581	612
	kW	422	445	468	465	490
JNP 315L	kVA	580	611	643	638	672
	kW	464	489	514	510	538

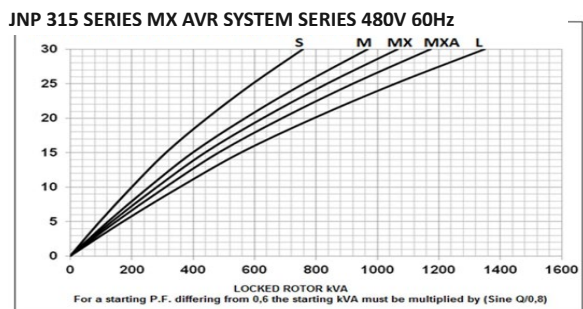
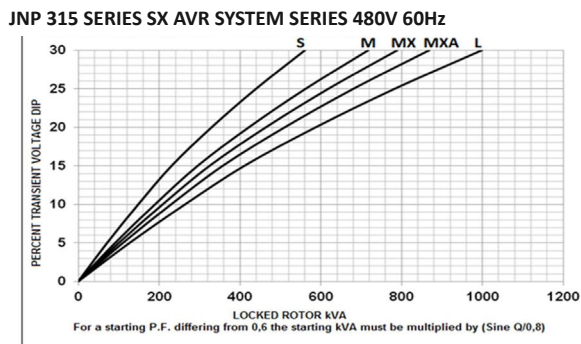
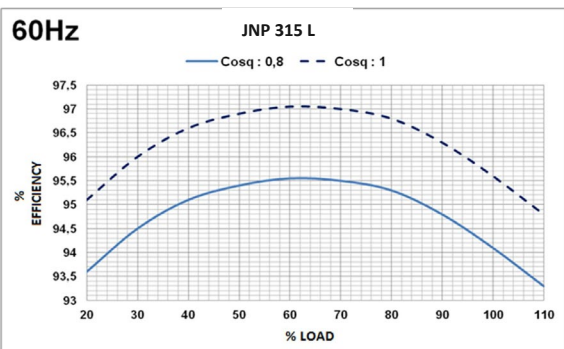
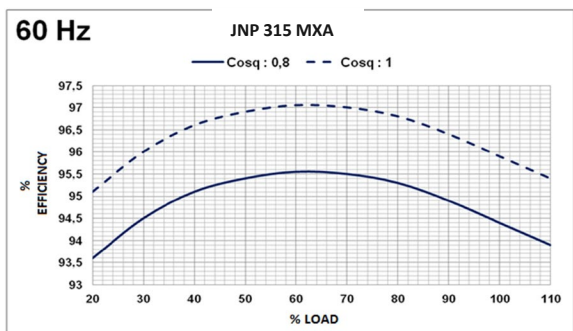
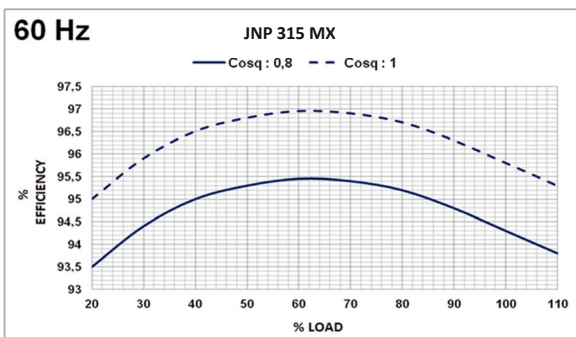
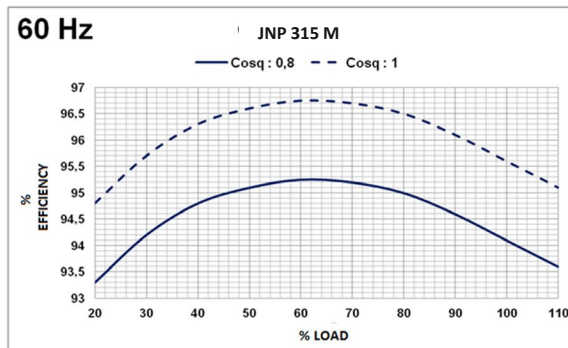
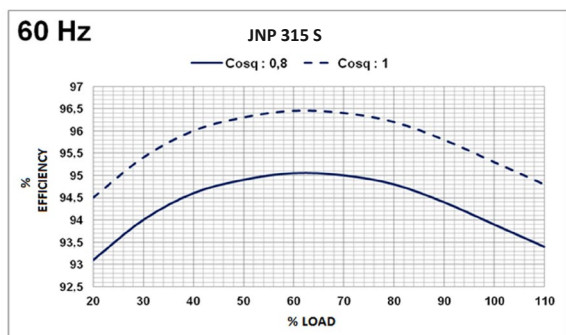
ЗНАЧЕННЯ РЕАКТИВНОЇ АКТИВНОСТІ (%) – ПОСТОЯННИЙ ЧАС (ms) : КЛАС ІЗОЛЯЦІЇ : H / 480 V

НАПРУГ СЕРІЯ ЗІРКА	480 V	315S	315M	315MX	315MXA	315L
DIR. AXIS SYNCHRONOUS	Xd	2,9925	2,8455	2,5725	2,5305	2,52
DIR. AXIS TRANSIENT	X'd	0,189	0,189	0,168	0,1617	0,1596
DIR. AXIS SUBTRANSIENT	X''d	0,1365	0,1365	0,126	0,12075	0,1155
QUAD. AXIS REACTANCE	Xq	2,52	2,4465	2,2575	2,226	2,205
QUAD. AXIS SUBTRANSIENT	X''q	0,378	0,336	0,294	0,2835	0,2625
LEAKAGE REACTANCE	XL	0,063	0,063	0,0525	0,0525	0,0525
NEGATIVE SEQUENCE	X2	0,252	0,231	0,2205	0,21	0,21
ZERO SEQUENCE	X0	0,0945	0,0945	0,08925	0,084	0,084

Реактивний опір насичення - клас ізоляції H/480 V

T'd TRANSIENT TIME CONST.	0,08 s	0,08 s	0,08 s	0,08 s	0,08 s
T'd SUB-TRANSTIME CONST.	0,019 s	0,019 s	0,019 s	0,019 s	0,019 s
T'do O.C. FIELD TIME CONST	1,7 s	1,7 s	1,7 s	1,7 s	1,7 s
Ta ARMATURE TIME CONST	0,018 s	0,0018 s	0,018 s	0,018 s	0,018 s
SHORT CIRCUIT RATIO	1/Xd	1/Xd	1/Xd	1/Xd	1/Xd

3 фази / 480 В / 60 Гц Крива ефективності та крива падіння потужності та обмотки Альтернатора

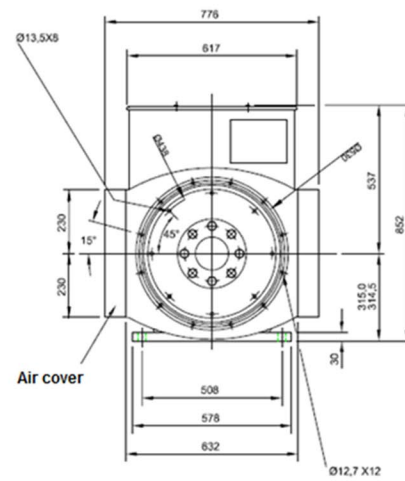
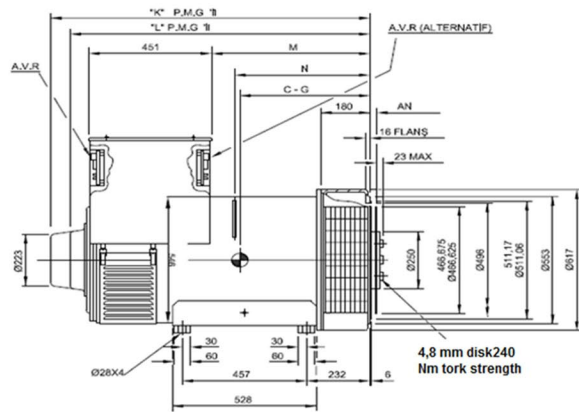


ALTERNATOR WINDINGS						
60 Hz - 1800 R.P.M						
4 Pole						
Phase	3	3	3	3	1	1
Connections						
Number of Leads	6	6	12	12	12	12
Standard Winding	380 - 480V	220 - 277V	380 - 480V	220 - 277V	190 - 240V	220 - 240V

Високоякісна 100% мідь використовується в обмотках ротора, статора та збудження альтернаторів JCBENERGY. Листи упаковки виготовлені з високоякісного кремнеземного листа, тому ефективність альтернатора вища, ніж аналоги.

ВИМІР

Тип з'єднання	Вимірювання						З'єднувальний диск						
	SAE	GÖVDE	C-G	K	L	M	N	SAE	AN	AR	AS	AT	V
1	315 S		483	1175	1100	584	493	14	25,4	8	13,5	438,1	466,6
	315 M		504	1175	1100	584	493	Фланцевий адаптер					
	315 MX-MXA		530	1265	1190	674	583	SAE	R	S	T	W	X
	315 L		530	1265	1190	674	583	1	12	12,7	530,2	511,1	553



Наше нестандартне виробництво

Прожектор, Освітлювальна вежа Альтернатори

Зварювальні генератори

Високочастотні Альтернатори

Альтернатори змінного струму

Альтернатори постійного струму - (DC)

Альтернатори середньої напруги - (MV)

Альтернатори високої напруги - (HV)

IP44 ve IP54 Клас Альтернаторів - (Марин)



www.jcbenergy.es