



# СИНХРОНІ АЛЬТЕРНАТОРИ



[www.jcbenergy.es](http://www.jcbenergy.es)

## Загальна інформація

JCBENERGY — всесвітньо відомий незалежний виробник електроенергії, що спеціалізується лише на виробництві Генераторів та синхронних Альтернаторів змінного струму.

JCBENERGY підкреслює свою корпоративну місію своїми оригінальними запатентованими розробками та інноваційними рішеннями в галузі енергетичного переходу, а також прихильністю до довгострокового сталого розвитку.

Турецька та іноземна технічна команда безперервно працює над виробництвом продуктів із найтривалішим терміном служби, загальною надійністю продукту та постійним підвищенням продуктивності продукту, маючи багаторічний досвід задоволення різних потреб, заснованих на глобальних вимогах та проєктах.

Він безперервно продовжує дослідження з розробки продуктів з університетами та акредитованими підрозділами в країні та за кордоном.



Альтернатори JCBENERGY довели свою здатність витримувати найсуворіші умови довкілля. Як самозбудливий електронний регулятор напруги безщіткового типу (AVR), він зарекомендував себе як надійне джерело живлення з плавною формою хвилі, низьким рівнем гармонійних спотворень та високою ефективністю і є одним із найбільш найкращих у всьому світі. JCBENERGY опціонально, Альтернатори постійного струму (DC), Альтернатори змінного струму низької напруги (LV), Альтернатори змінного струму середньої напруги (MV) та високої напруги (HV), Альтернатори змінного струму спеціальної конструкції для освітлювальних щог, Альтернатори зварювальні, для морських, успішно виробляє Альтернатори змінного струму зі ступенем захисту IP44 та IP54, Альтернатори змінного струму для телекомунікаційних проєктів та спеціальних кранів, наземних військ, радарів, високочастотні Альтернатори змінного струму для двигунів літаків та вертольотів.

## Програми

Особливо в бензинових, дизельних або газогенераторних установках, а також у парових турбінах, у всіх конфігураціях аварійних генераторних груп, електростанціях або в зонах безперервного безперебійного живлення для тривалої експлуатації.

- Промышленные объекты и всевидовые объекты
- Телекоммуникационные и GSM башни, Радиотелевизионные передающие станции
- Стандартные и/или специальные проекты, которые необходимы в оборонной промышленности и других отраслях промышленности.
- Строительные площадки, горнодобывающая промышленность, дробление камня, сортировочные установки, сдтановки ановки, Заводы по производству бетона, Осветительные мачты
- Сельское хозяйство, орошаемые территории, сельские районы, птицефермы, животноводческие и чесекемо
- Гостиница, Хостел, Общежитие, Центры ухода, Больницы, Поликлиники
- Магазины, Мастерские, Фабрики, Жилые дома, Спортивные сооружения, Рынки, Торговые центрыЗан, Отдоселел ции, Стоянки такси, Лагеря
- Все по аренде, Мобильный ремонт автомобилей, Мобильный госпиталь, Электростанция и анализ
- Аэропорты, первоначальный запуск воздушных судов, наземное обслуживание
- Офшорные платформы, гидроциклы, верфи и любые другие потребности в энергии.
- Морские платформы, морские суда, верфи и любые другие места, где требуется электроэнергия.

## Стандарти

Альтернатори синхронні JCBENERGY, TSE 60034-1; ПЕК 60034-22; ГБ755; БС4999-5000; Він виготовлений відповідно до стандартів NEMA

## Структура та конструкція

Він відрізняється високою міцністю і простотою складання завдяки звареному сталевому корпусу, зазорам для повітряного потоку, що охолоджує вентилятору з композитного та/або алюмінієвого лиття з високою швидкістю охолодження, гнучким литим переднім і заднім кришкам, стійким до навантажень, та системі з'єднання. та простотою складання завдяки системі з'єднання SAE.



## Обмотки та Електричні Характеристики

Всі генератори JCBENERGY мають 2/3 щаблі обмотки статора. Він усуває потрібну гармоніку (3-я, 9-а та 15-а) у формі хвилі напруги та має оптимальну конструкцію для безперебійного живлення нелінійних навантажень. При паралельному з'єднанні з мережею конструкція з кроком 2/3 не допускає надмірних нейтральних струмів, які іноді спостерігаються на більш високих щаблях обмотки. Повністю підключена демпферна обмотка зменшує коливання під час паралельного з'єднання. Ця обмотка з кроком 2/3 та ретельно підібрані конструкції полюсів та зубів забезпечують дуже низьке спотворення форми хвилі.

Висока ефективність забезпечується за рахунок того, що в його конструкції використовується серцевина із високоякісного листа кремнезему. Котушки якоря основної обмотки статора виготовлені з мідних проводів класу Н з подвійною оболонкою, одношарової / двошарової обмотки повного калібру та розділових перегородок класу Н типу номекс, розміщених між шарами, забезпечують повну ізоляцію, зменшені виступи, гладкий зовнішній вигляд, робота з напругою спотворення та неліній навантаження пропонує перевагу.

### AVR – система оповіщення та автоматичний регулятор напруги

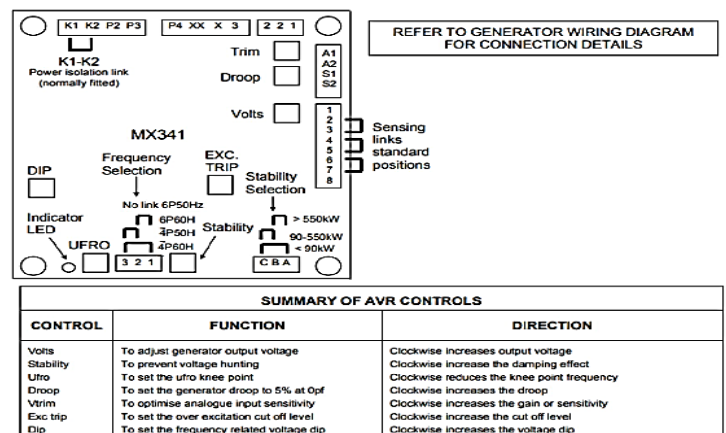
Система управління із самозбудженням подає живлення від основного статора до статора збудника через АРН. Напівпровідники з високим ККД (діоди, перетворювачі і т. д.) АРН забезпечують позитивне посилення низької постійної напруги. Вихід трифазного діодного мосту ротора збудження живить поле збудження головного ротора. Є варистор, що виконує роль пробки і захищає діодний міст від короткого замикання або подібних ударів.

Він захищає АРН та альтернатор змінного струму від низької частоти за допомогою системи співвідношення частоти/напруги (U/F). Забезпечує можливість регулювання напруги в межах  $\pm 5\%$  для зовнішнього регулювання напруги.

Автоматичні регулятори напруги (АРН) спеціально розроблені та підготовлені як для одиночної, так і для паралельної роботи як для систем із самозбудженням, так і для систем із незалежним збудженням (ГПМ).



MX 341 + PMG



## Клеми та Клемна коробка

У стандартних альтернаторах змінного струму 3 фази, 12 кінців обмоток, придатних для зміни кінців фаз різних напруг, виведені і підключені до клемної коробки, встановленої на задній частині альтернатора.

Клемна коробка із сталевого листа, придатна для зміни з'єднання, містить АРН, вихідні клеми та канали введення/виведення силового кабелю. Він має знімні панелі для зручності експлуатації.

## Ізоляція/просочення

Це система просочення з безперервним потоком, розроблена з використанням новітніх технологій, що використовуються JCBENERGY для обмотки низької напруги; Це забезпечує відмінну ізоляцію та захист. Крім просочення, статичні плівки використовуються для поглинання вологи, води і т. д. Крім поглинання, забезпечує структуру покриття захисним тропічним лаком.

Для більших альтернатив обмотки просочуються високоякісним тропічним просоченням (просочення) і використовується вакуумне просочування під тиском (система просочення).

## Динамічна балансуювання (баланс)

Всі частини, що обертаються на валу (несучий ротор, ротор збудника, діодна група і охолодний вентилятор) динамічно збалансовані на балансуювальному стенді відповідно до стандартів TSE EN IEC 60034-14 та ISO2372.

## Форма хвилі (радіоперешкоди)

Користувачі генераторів зазнають незначних радіочастотних перешкод, альтернатори змінного струму JCBENERGY пригнічують ці радіочастотні перешкоди в загальних межах, дозволених VDE 0875. Альтернатори JCBENERGY мають значення TIF <50 і THF <2%.

## Перехідне падіння напруги (перехідний клас)

При коефіцієнті потужності 0,8-1 (Cos Q) перехідне падіння напруги при раптовому додатку повного навантаження становить менше ніж 3% від номінальної вихідної напруги, максимум близько 18%, час відновлення становить 0,3 секунди.

## Безперервна робота S-1 / температура довкілля 40°C

Альтернаторів тривалому режимі роботи класу S1 працюють необмежений час на номінальній потужності з можливістю перевантаження до 10% протягом 1 години кожні 12 годин без пошкодження системи ізоляції. S1, також званий безперервним або основним режимом роботи, переважно, коли, наприклад, немає іншого джерела живлення; Групи додатків для груп оренди, зрошення, охолодження, сільської діяльності, таборів, будівельних майданчиків та годин пік. Для безперервної роботи при температурі навколишнього середовища 40°C; підвищення температури не повинно перевищувати 125°C, що є граничним значенням.

## Резервне живлення (в режимі очікування) Температура навколишнього середовища 40°C

Генераторна установка виконує резервування енергії зі змінними навантаженнями в аварійній ситуації, коли вона живиться від мережі чи іншого джерела живлення. У цьому режимі машина не допускає перевантажень і працює зі змінними навантаженнями до номінальної потужності резервної служби (40°C). Підвищення температури обмотки до 150°C допустиме (відповідно до стандарту IEC 60034). Однак у цьому випадку термін служби генератора скоротиться у 2-6 разів. Використання генератора в резервному режимі обмежено 500 годин на рік.

## Резервне живлення (в режимі очікування) Температура навколишнього середовища 27°C

Ситуація аналогічна до попередньої ситуації; Однак максимально допустима температура навколишнього середовища становить 27°C. При такій роботі альтернатор змінного струму може забезпечити більшу потужність, а підвищення температури до 163°C допустиме. Основне застосування – аварійна експлуатація, коли температура навколишнього середовища не повинна перевищувати 27°C за обмеження 300 годин на рік.

### Робочі умови

При виборі Альтернатора слід враховувати «висоти над рівнем моря», «температуру навколишнього середовища» та «КОЕФІЦІЄНТ ПОТУЖНОСТІ» у місці, де працюватиме. Падіння потужності слід розрахувати за допомогою наведеної нижче таблиці, і відповідно визначити потужність.

### Висота

Номінальна потужність стосується роботи від рівня моря до 1000 метрів. Для додатків, що працюють вище цієї висоти, слід застосовувати наступний коефіцієнт поправки потужності.

<b>Висота (м)</b>	<1000	<1500	<2000	<2500	<3000
<b>Поправочний коефіцієнт (K)</b>	1	0.96	0.93	0.90	0.86

### Коефіцієнт потужності (Cos Q)

Номінальна потужність дійсна для навантажень із коефіцієнтом потужності  $\cos\phi$  0,80. Для робочих умов та застосувань з коефіцієнтом потужності, відмінним від 0,80, слід застосовувати наступний поправочний коефіцієнт потужності

<b>Чинник сили (Cos Q)</b>	0.80	0.70	0.60	0.30	0
<b>Коефіцієнт поправки (K)</b>	1	0.93	0.88	0.82	0.80

### Температура навколишнього середовища

Номінальна потужність відноситься до роботи до температури навколишнього середовища 40°C. Для застосувань, відмінних від 40°C, слід застосовувати наступний коефіцієнт поправки потужності

<b>Температура навколишнього середовища</b>	30°C	35°C	40°C	45°C	50°C	55°C
<b>Поправочний коефіцієнт (K)</b>	1.04	1.02	1	0.96	0.93	0.90

### Класи термоізоляції

Температурні класи ізоляції альтернатора дають максимально допустиму температуру, за якої альтернатор може працювати без пошкодження системи ізоляції відповідно до стандартів TSE 60034-1 та IEC 60034-

<b>Клас ізоляції</b>	<b>Максимально допустима температура</b>
F	155 °C
H	180 °C

## Градуси підвищення температури

Ступені підвищення температури альтернатора – це максимально допустимі градуси підвищення температури вище температури навколишнього середовища 40°C відповідно до стандартів TSE 60034-1 та IEC 60034-1.

Клас підвищення температури	Максимально допустима температура
B	80 °C
F	105 °C
H	125 °C

У режимі Очікування/Standby через клас H обмоток підвищення температури змушує його працювати гарячіше, ніж його межа; тому ;

**При температурі 40°C; Підвищення температури: 150°C**

**При температурі 27°C; Підвищення температури: 163°C**

## Робочі класи АЛЬТЕРНАТОРІВ на Генераторах

У таблиці нижче TSE ISO 8528-1 для генераторної установки, ISO8528-3 та TSE 60034-1 для генератора; Узагальнює визначення відповідні комбінації IEC60034-1.

Генераторні робітничі класи	Аварійне резервне харчування в режимі очікування (ESP)	Обмежений за часом рейтинг Prime (LTP)	Прем'єр за номінальної потужності Prime (PRP)	Безперервна Постійна потужність Continuous (COP)
Тип навантаження	Змінна	Стабільне	Змінна	Стабільне
Річний робочий час (годинник)	200	500	Безстроковий	Безстроковий
Середнє навантаження	70%	100%	70%	100%
Перевантаження	Ні	Ні	1 година за 12 годин 10%	Ні
Альтернатор робітничого класу	Standby	Standby	Постійно	Постійно
Клас робочого режиму (ED)	S10	S10	S1	S1
Температурний клас Альтернатора	Standby 150/40°C Standby 163/27°C	Standby 150/40°C Standby 163/27°C	H клас 125/40° H клас 105/40°	H клас 125/40° H клас 105/40°

## Технічна інформація Альтернатора - 50Hz

### 4 полюси 1500 об/хв 50 Гц

Типові характеристики			
Клас ізоляції	H	Попередження Система управління	Самопередупрежденный
Крок намотування	2/3 - (N° 6)	Модель A.V.R.	Стандарт MX 341+PMG
Кількість терміналів	6	Регулювання напруги	± 1.0 %
Клас захисту	IP 23	Межа стійкості до короткого замикання	300% (3 IN) : 10s
Висота	≤ 1000 m	загальна гармоніка (*) TGH/THC	< 4 %
Надмірна кількість оборотів	2250 d/dk	Форма хвилі: NEMA = TIF - (*)	< 50
Витрата повітря	1.614 m³/san.	Форма хвилі: I.E.C. = THF - (*)	< 2 %
Передній підшипник	-	Задній підшипник	6317 - 2RZ

(\*) Кількість гармонік фаз при збалансованому навантаженні, повному лінійному значенні або без навантаження

50 Hz kVA/kW – Фактор Сили (CosQ) = 0,8

Умови довкілля С°		Безперервна робота / 40 ° С			Режим очікування / 27 ° С		
Підвищення температури/С°		Н / 125 ° К			Н / 163° К		
Серія Зірка(V)		380/220	400/231	415/240	380/220	400/231	415/240
Паралельна зірка (V)		220	230	240	220	230	240
JNP 400S	kVA	909	909	943	1000	1000	1037
	kW	727	727	754	800	800	830
JNP 400M	kVA	1000	1000	1038	1100	1100	1141
	kW	800	800	830	880	880	913
JNP 400MX	kVA	1136	1136	1178	1250	1250	1296
	kW	909	909	942	1000	1000	1037
JNP 400L	kVA	1273	1273	1321	1400	1400	1453
	kW	1018	1018	1057	1120	1120	1162
JNP 400L1	kVA	1418	1418	1471	1560	1560	1618
	kW	1134	1134	1177	1248	1248	1294
JNP 400L2	kVA	1500	1500	1556	1650	1650	1712
	kW	1200	1200	1245	1320	1320	1370
JNP 400LX	kVA	1591	1591	1650	1750	1750	1815
	kW	1273	1273	1320	1400	1400	1452

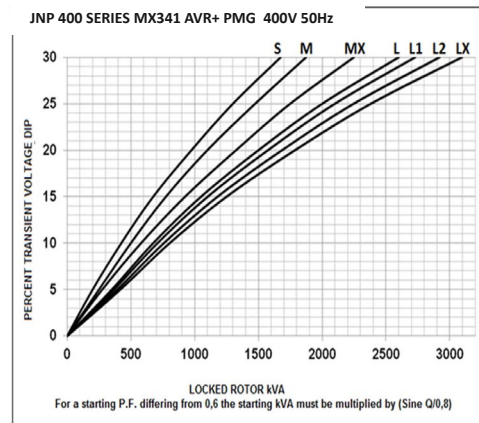
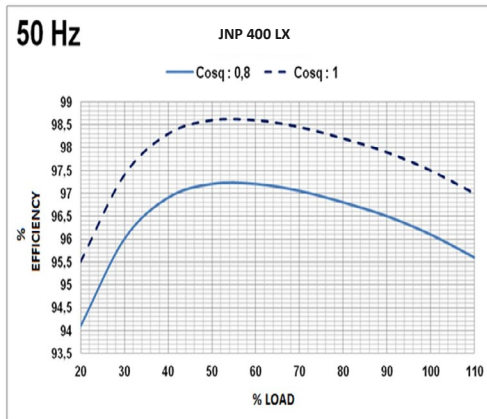
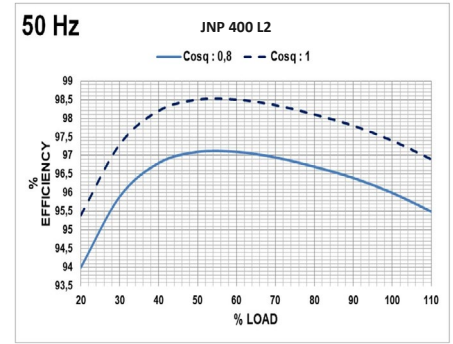
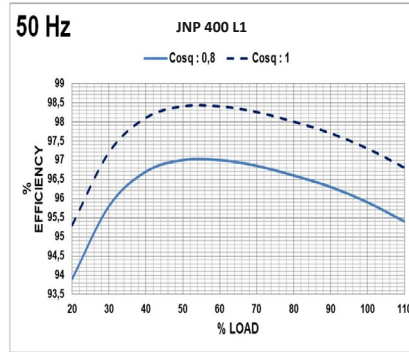
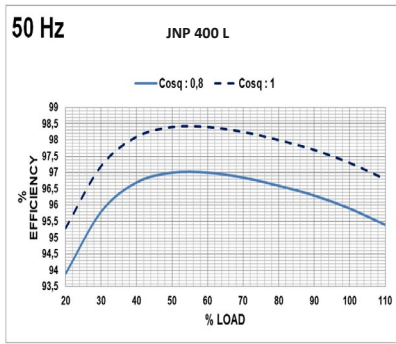
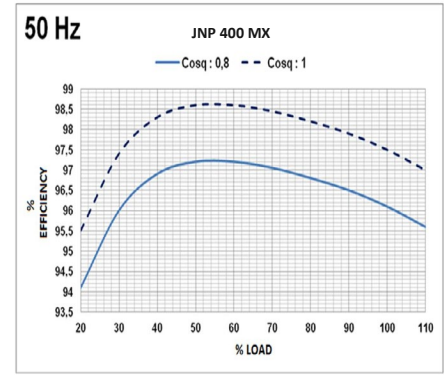
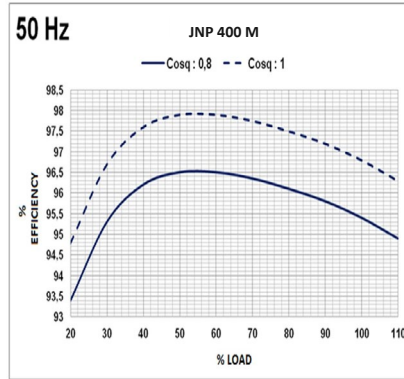
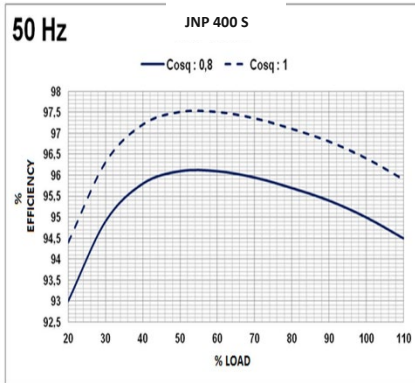
ЗНАЧЕННЯ РЕАКТИВНОЇ АКТИВНОСТІ (%) - ПОСТОЯНИЙ ЧАС (мс): КЛАС ІЗОЛЯЦІЇ: Н / 400 V

НАПРУГ СЕРІЯ ЗІРКА	400 V	400S	400M	400MX	400L	400L1	400L2	400LX
DIR. AXIS SYNCHRONOUS	Xd	2,83	2,7	2,73	2,51	2,5	2,49	2,45
DIR. AXIS TRANSIENT	X'd	0,23	0,23	0,22	0,2	0,019	0,019	0,018
DIR. AXIS SUBTRANSIENT	X''d	0,16	0,16	0,15	0,14	0,0133	0,013	0,012
QUAD. AXIS REACTANCE	Xq	1,7	1,6	0,61	1,47	0,13965	0,13	0,12
QUAD. AXIS SUBTRANSIENT	X''q	0,19	0,17	0,19	0,21	0,01995	0,02	0,02
LEAKAGE REACTANCE	XL	0,09	0,08	0,08	0,07	0,00665	0,007	0,006
NEGATIVE SEQUENCE	X2	0,2	1,18	0,19	0,2	0,019	0,019	0,018
ZERO SEQUENCE	X0	0,03	0,02	0,02	0,02	0,018	0,018	0,017

Реактивний опір насичення - клас ізоляції Н/400 V

T'd TRANSIENT TIME CONST.	0,185	0,185	0,185	0,185	0,185	0,185	0,185
T''d SUB-TRANSTIME CONST.	0,025	0,025	0,025	0,025	0,025	0,025	0,025
T'do O.C. FIELD TIME CONST	2,35	2,44	3,03	3,4	3,4	3,5	3,5
Ta ARMATURE TIME CONST.	0,04	0,04	0,046	0,049	0,05	0,05	0,48
SHORT CIRCUIT RATIO	1/Xd	1/Xd	1/Xd	1/Xd	1/Xd	1/Xd	1/Xd

## 3 фази / 400 В / 50 Гц Крива ефективності та крива падіння потужності та обмотки Альтернатора



ALTERNATOR WINDINGS							
4 Pole 50 Hz - 1500 R.P.M							
Phase	3	3	3	3	3	1	1
Connections							
Number of Leads	6	6	12	12	12	12	12
Standard Winding	380 - 400 - 415V	220 - 240V	380 - 400 - 415V	220 - 240V	190 - 208V	220 - 240V	220 - 240V

Високоякісна 100% мідь використовується в обмотках ротора, статора та збудження альтернаторів JCBENERGY. Листи упаковки виготовлені з високоякісного кремнеземного листа, тому ефективність Альтернатора вища, ніж аналоги.



## Технічна інформація Альтернатора - 60Hz

### 4 полюси 1800 циклів 60 Гц

#### Типові характеристики

Клас ізоляції	H	Попередження Система управління	Самопредупрежденный
Крок намотування	2/3 - (N° 6)	Модель A.V.R.	Стандарт MX321+PMG
Кількість терміналів	6	Регулювання напруги	± 1.0 %
Клас захисту	IP 23	Межа стійкості до короткого замикання	300% (3 IN) : 10s
Висота	≤ 1000 m	загальна гармоніка (*) TGH/THC	< 4 %
Надмірна кількість оборотів	2250 об/мин	Форма хвилі: NEMA = TIF - (*)	< 50
Витрата повітря	1.961 м³/сек.	Форма хвилі: I.E.C. = THF - (*)	< 2 %
Передній підшипник	-	Задній підшипник	6317 - 2RZ

(\*) Кількість гармонік фаз при збалансованому навантаженні, повному лінійному значенні або без навантаження

### 60 Hz kVA/kW – Фактор Сили (CosQ) = 0,8

Умови довкілля C°		Безперервна робота / 40 ° C			Режим очікування / 27 ° C		
Підвищення температури/С°		H / 125 ° K			H / 163° K		
Серія Зірка(V)		416/240	440/254	480/277	416/240	440/254	480/277
Паралельна зірка (V)		240	254	277	240	254	277
<b>JNP 400S</b>	kVA	1026	1080	1137	1129	1188	1251
	kW	821	864	910	903	950	1001
<b>JNP 400 M</b>	kVA	1129	1188	1250	1242	1307	1375
	kW	903	950	1000	994	1046	1100
<b>JNP 400 MX</b>	kVA	1283	1350	1421	1411	1485	1563
	kW	1026	1080	1137	1129	1188	1250
<b>JNP 400L</b>	kVA	1435	1511	1591	1578	1662	1750
	kW	1148	1209	1273	1262	1329	1400
<b>JNP 400 L1</b>	kVA	1574	1657	1744	1731	1822	1918
	kW	1259	1326	1395	1385	1458	1534
<b>JNP 400 L2</b>	kVA	1639	1725	1816	1803	1898	1998
	kW	1311	1380	1453	1442	1518	1598
<b>JNP 400 LX</b>	kVA	1739	1830	1926	1913	2013	2119
	kW	1391	1464	1541	1530	1610	1695

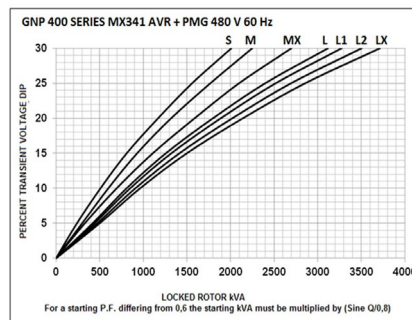
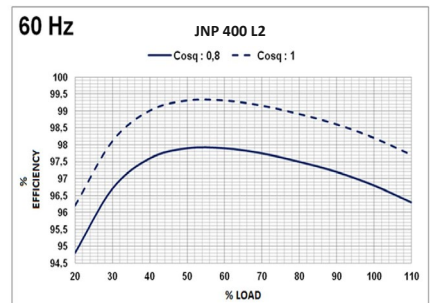
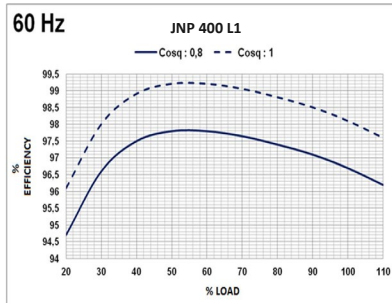
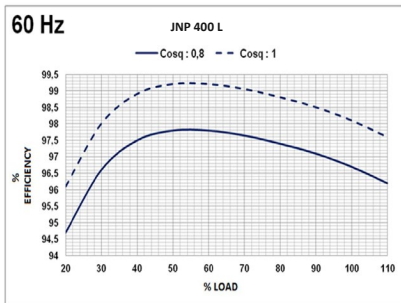
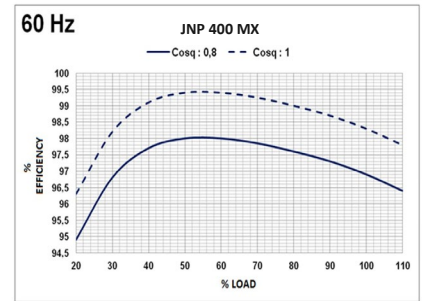
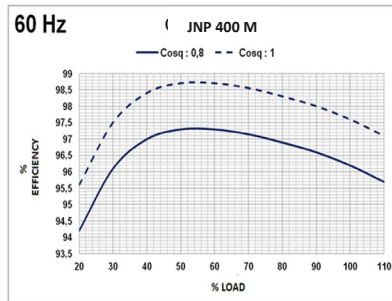
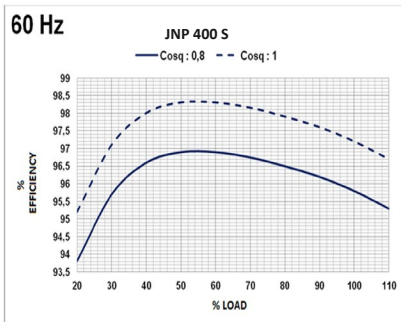
### ЗНАЧЕННЯ РЕАКТИВНОЇ АКТИВНОСТІ (%)– ПОСТОЯННИЙ ЧАС (ms) : КЛАС ІЗОЛЯЦІЇ : H / 480 V

НАПРУГ СЕРІЯ ЗІРКА	480 V	400S	400M	400MX	400L	400L1	400L2	400LX
DIR. AXIS SYNCHRONOUS	Xd	2,9715	2,835	2,8665	2,6355	2,625	2,6145	2,5725
DIR. AXIS TRANSIENT	X'd	0,2415	0,2415	0,231	0,21	0,01995	0,01995	0,0189
DIR. AXIS SUBTRANSIENT	X''d	0,168	0,168	0,1575	0,147	0,013965	0,01365	0,0126
QUAD. AXIS REACTANCE	Xq	1,785	1,68	0,6405	1,5435	0,1466325	0,1365	0,126
QUAD. AXIS SUBTRANSIENT	X''q	0,1995	0,1785	0,1995	0,2205	0,0209475	0,021	0,021
LEAKAGE REACTANCE	XL	0,0945	0,084	0,084	0,0735	0,0069825	0,00735	0,0063
NEGATIVE SEQUENCE	X2	0,21	1,239	0,1995	0,21	0,01995	0,01995	0,0189
ZERO SEQUENCE	X0	0,0315	0,021	0,021	0,021	0,0189	0,0189	0,01785

## Реактивний опір насичення - клас ізоляції H/480 V

T'd TRANSIENT TIME CONST.	0,185	0,185	0,185	0,185	0,185	0,185	0,185
T'd SUB-TRANSTIME CONST.	0,025	0,025	0,025	0,025	0,025	0,25	0,025
T'do O.C. FIELD TIME CONST	2,35	2,44	3,03	3,4	3,4	3,5	3,5
Ta ARMATURE TIME CONST	0,04	0,04	0,046	0,049	0,05	0,05	0,048
SHORT CIRCUIT RATIO	1/Xd	1/Xd	1/Xd	1/Xd	1/Xd	1/Xd	1/Xd

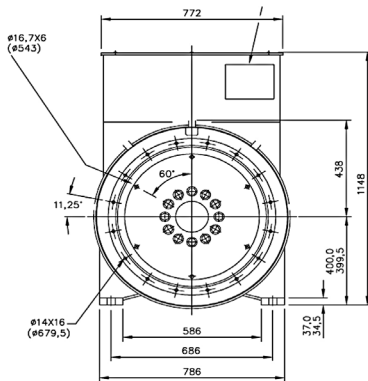
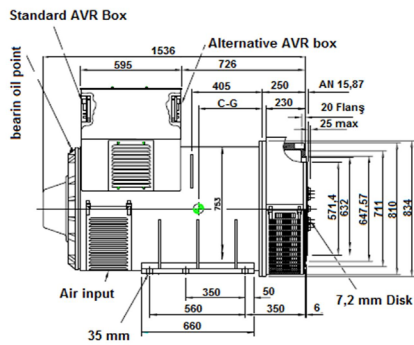
## 3 фази / 480 В / 60 Гц Крива ефективності та крива падіння потужності та обмотки Альтернатора



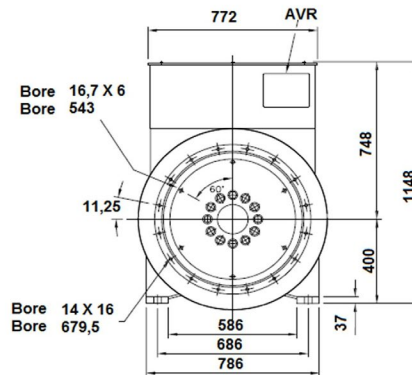
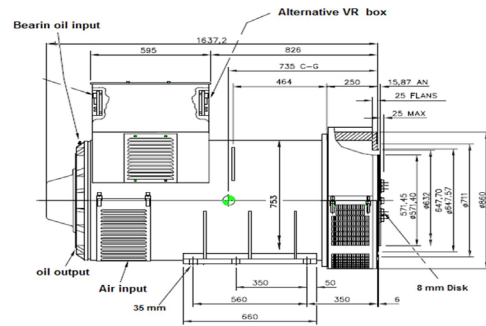
ALTERNATOR WINDINGS							
4 Pole							
60 Hz - 1800 R.P.M							
Phase	3	3	3	3	3	1	1
Connections							
Number of Leads	6	6	12	12	12	12	12
Standard Winding	380 - 480V	220 - 277V	380 - 480V	220 - 277V	190 - 240V	220 - 240V	220 - 240V

Високоякісна 100% мідь використовується в обмотках ротора, статора та збудження альтернаторів JCBENERGY. Листи упаковки виготовлені з високоякісного кремнеземного листа, тому ефективність Альтернатора вища, ніж аналоги.

JNP 400 S-M-MX



JNP 400 L-L1-L2-LX



**Наше нестандартне виробництво**

- Прожектор, Освітлювальна вежа Альтернатори
- Зварювальні генератори
- Високочастотні Альтернатори
- Альтернатори змінного струму

- Альтернатори постійного струму - (DC)
- Альтернатори середньої напруги - (MV)
- Альтернатори високої напруги - (HV)
- IP44 ve IP54 Клас Альтернаторів - (Марин)



[www.jcbenergy.es](http://www.jcbenergy.es)