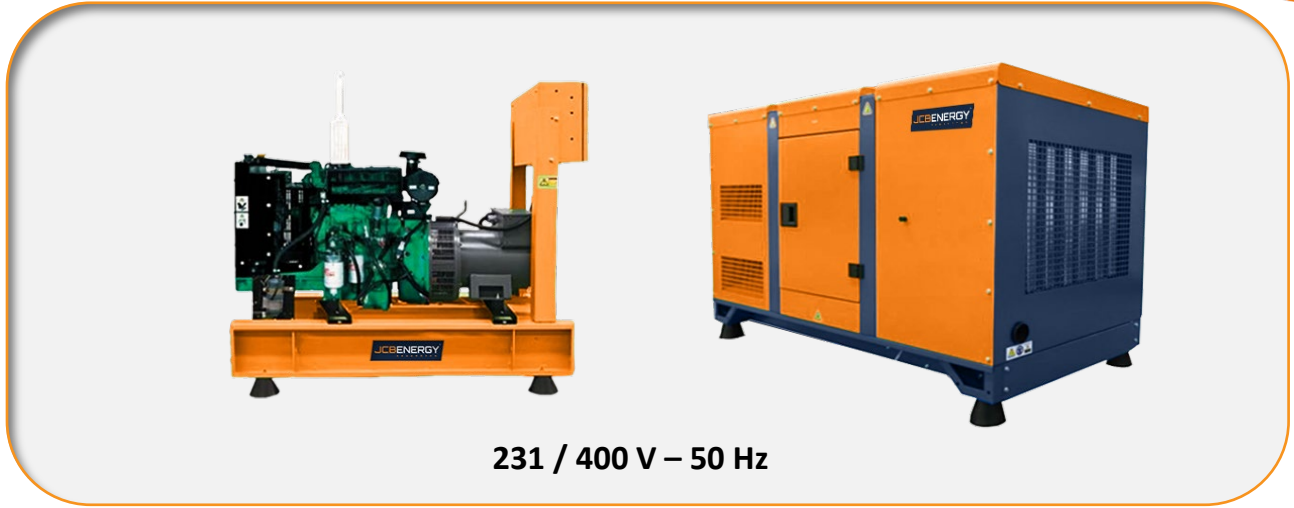


# JCB ENERGY ELECTRIC POWER INDUSTRY

MADRID / SPAIN





231 / 400 V – 50 Hz

## معلومات المولدات العامة

المولد	محرك ديزل	سرعة	عامل القوى	الجهد الكهربائي	تردد	مولد كهرباء			
سلسلة	نموذج	علامة	نموذج	علامة	دورة في الدقيقة	Cos Q	الخامس	هرتز	نموذج
180MX	JCB		X3.3G1	CUMMINS	1500	0.8	400/231	50	JCC 38

## مخرج المولد

التشغيل	كيلو فولت أمبير	كيلوواط	أمبير
وضع الاستعداد	38,0	30,4	54,9
سحب أولي	34,5	27,6	49,9
سحب المستمر	24,2	19,3	34,9

50 Hz

## :(ESP) الطاقة الاحتياطية

ESP قابل للتطبيق لتوفير طاقة احتياطية طوال مدة انقطاع التيار الكهربائي. لا توجد سعة زائدة متاحة لهذا التصنيف. لا يُسمح تحت أي ظرف من الظروف بتشغيل المحرك بالتوازي مع الأداة المساعدة في وضع الاستعداد. يجب تطبيق هذا التصنيف حيثما يتوفر مصدر طاقة موثوق. يجب أن يكون حجم المحرك المصنف على أنه وضع الاستعداد مناسباً لمتوسط عامل تحميل بحد أقصى 70% و200 ساعة تشغيل سنوياً. يتضمن ذلك أقل من 25 ساعة في السنة بقدرة الاستعداد المقدر. لا ينبغي أبداً تطبيق التصنيفات الاحتياطية باستثناء حالات انقطاع التيار الكهربائي الطارئة. لا يُعتبر انقطاع التيار الكهربائي المتفاوض عليه بموجب عقد مع شركة مرافق حالة طارئة

## :الطاقة الرئيسية (PRP)

في شكل إحدى الفئتين التاليتين: Prime Power قابل للتطبيق لتزويد الطاقة الكهربائية بدلاً من الطاقة المشتراة تجارياً. يجب أن تكون إدخلات

## وقت التشغيل غير المحدود للطاقة الأولية (ULTP):

يتوفر PRP (Prime Power) لعدد غير محدود من الساعات سنوياً في تطبيق تحميل متغير. يجب ألا يتجاوز الحمل المتغير 70% من الطاقة الرئيسية المقدره خلال أي فترة تشغيل تبلغ 250 ساعة. يجب ألا يتجاوز إجمالي وقت التشغيل بنسبة 100% Prime Power 500 ساعة في السنة. تتوفر قدرة تحميل زائد بنسبة 10% لمدة ساعة واحدة على مدى فترة تشغيل تبلغ 12 ساعة. يجب ألا يتجاوز إجمالي وقت التشغيل بنسبة 10% من الطاقة الزائدة 25 ساعة في السنة.

## الطاقة الأولية للتشغيل لفترة محدودة (LTP)

LTP محدود الوقت (Prime Power) متاح لعدد محدود من الساعات في تطبيق بدون تحميل متغير. الغرض منه هو الاستخدام في الحالات التي يتم فيها التعاقد على انقطاع التيار الكهربائي، كما هو الحال في تقليص طاقة المرافق. يمكن تشغيل المحركات بالتوازي مع المرافق العامة حتى 750 ساعة في السنة بمستويات طاقة لا تتجاوز أبداً تصنيف Prime Power. ومع ذلك، يجب أن يدرك العميل أنه سيتم تقليل عمر أي محرك من خلال هذه العملية المستمرة ذات الحمل العالي. أي عملية

## تصنيف الطاقة المستمر: (COP)

COP هي الطاقة التي يمكن للمحرك الاستمرار في استخدامها وفقاً للسرعة المحددة والظروف البيئية المحددة خلال فترة الصيانة العادية المنصوص عليها في المصنع. وإمدادات الطاقة المستمرة قابلة للتطبيق لتزويد الطاقة الكهربائية بحمل ثابت 100% لعدد غير محدود من الساعات في السنة. لا توجد سعة زائدة متاحة لهذا التصنيف.

## الخصائص والفوائد

- المبرد الاستوائي 50 درجة مئوية
- فلتر الوقود مع فاصل الماء والجسيمات
- استهلاك وقود منخفض
- دعم المنتج من الدرجة الأولى
- الخدمات الفنية ودعم الصيانة في جميع أنحاء العالم
- مجموعة واسعة من قطع الغيار بأسعار معقولة
- جودة عالية وتكنولوجيا موثوقة
- خبرة نصف قرن في تصنيع المولدات
- انخفاض استهلاك الزيت

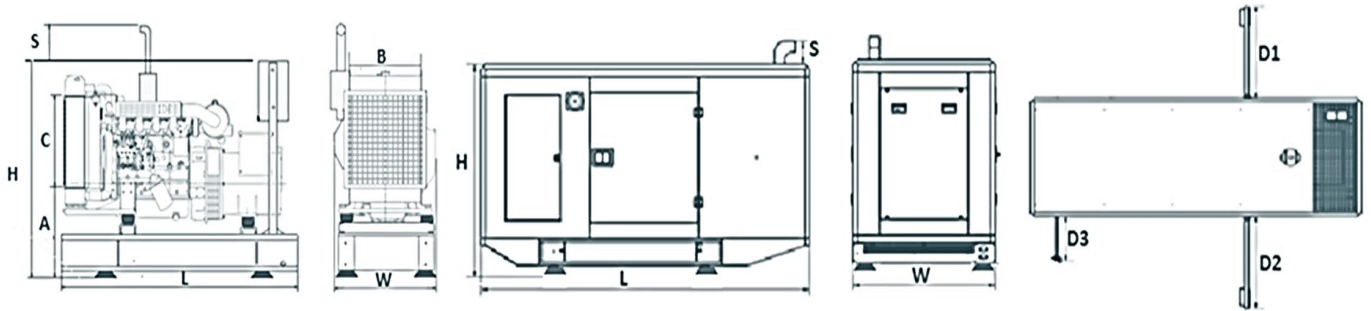
- محركات ديزل بتقنية وجودة متطورة
- مولدات ذات تقنية وجودة متطورة
- انبعاث عادم منخفض
- لوحة تحكم مناسبة للتطبيق المرن
- كابينة مدمجة وعازلة للصوت حاصله
- على براءة اختراع
- تكلفة تشغيل منخفضة
- مناسبة للأحمال الثقيلة
- المتانة
- مستوى ضوضاء منخفض

## أبعاد المولد والرسومات التقنية



مولد مع كابينة عزل	مولد مفتوح	القيم	
942	619	معرض	مم
1916	1400	الطول	مم
1444	1329	الارتفاع	مم
740	585	الوزن الصافي	كلغ
40	58	سعة خزان الوقود	L

كابينة عزل	مفتوح	رمز
1916	1400	L
942	619	W
1272	1004	H
172	325	S
	555	A
	500	B
	480	C
630		D1
630		D2
360		D3
		D4
		D5



## الإعدادات وتقنيات المحرك

عامة	
عدد الاسطوانات	4
ترتيب	عمودي ، صف مستقيم
امتصاص	طبيعي
نظام الاحتراق	الحقن المباشر
نسبة الضغط	18.5:1
الفجوة	91.7 مم
سمة	127 مم
تحول	3,3 L
نوع التحكم	ميكانيكي / الكتروني
طبقة التحكم	G3
دوران	عكس عقارب الساعة
تحكم جانبي	1-2-3
الاتبعات	غير منظم
الفلتر	
فلتر هواء	نوع جاف، قابل للاستبدال
فلتر الوقود	مع فاصل المياه
فلتر النفط	نوع العنصر، مصيدة الجسيمات
استهلاك الوقود	
وضع الاستعداد 110 %	9,25
تشغيل اولي 100 %	8,18
تشغيل اولي 75 %	6,22
تشغيل اولي 50 %	4,32
مروحة التهوية	
قطر الدائرة	400
معدل الجر	1.25:1
عدد الشفرات	8
مواد	بلاستيك
نوع	Blowing

## نظام التبريد

الاستوائية	50 درجة مئوية	نوع المبرد
13	L	إجمالي سعة المبرد
103	°C	أقصى درجة حرارة مخرج المبرد
0,5	bar	الاعلى. مثقوب. مقاومة للتدفق. (نظام التبريد والأنابيب)
95	°C	تخدير درجة حرارة سائل التبريد القصوى
98	°C	درجة الحرارة العليا لأغلاق المبرد
68	°C	ترموستات - الفتح الأولي
72	°C	عملية الترموستات
1,60	m <sup>3</sup> /h	درجة الحرارة - مفتوحة بالكامل
0,15	bar	تسليم مضخة المبرد
0,26	m <sup>2</sup>	أدنى ضغط أمامي
2	Row	مضخة المبرد
15,5	Per/Inch	سطح المبرد
لألومنيوم		خطوط
440	mm	كثافة المصفوفة
590	mm	مواد
90	kPa	عرض المصفوفة
0,125	kPa	ارتفاع المصفوفة
1500	W	تعديل ضغط Cap
		تقدير احتياطي تدفق هواء التبريد
		أنبوب تسخين مسبق للمحرك (مع مضخة الدوران)

## نظام التشحيم

النظام الكلي	L	8
أدنى مستوى للزيت	L	7
درجة حرارة التشغيل المقدر للمحرك	°C	40
ضغط زيت التشحيم (السرعة المقدر)	bar	5
يفتح صمام التنفيس	kPa	352
نسبة استهلاك الزيت / الوقود	%	≤0,3
درجة حرارة الزيت العادية	°C	110
نظام كهربائي		
الجهد الكهربائي	V	12
المدخل	kW	3,2
أمبير خرج المولد	A	25
جهد خرج المولد	V	14
قدرة البطارية	Ah	55

## الاعدادات التقنية للمحرك

Prime	Stand By	50 هرتز @ 1500 دورة في الدقيقة	الاستطاعة اللازمة لمحرك ديزل
32,7	36,0	kW	إجمالي قوة المحرك
31,9	35,1	kW	صافي قوة المحرك
0,9	0,9	kW	استهلاك طاقة المروحة (محرك بكره الحزام)
-	-	kW	فقدان الطاقة الأخرى
804,00	804,00	kPa	متوسط الضغط الفعال
2,34	2,34	m <sup>3</sup> /min	كمية تدفق الهواء
660	660	°C	حد درجة حرارة العادم
2,30	2,30	.m <sup>3</sup> /min	تدفق العادم
7,20	7,20	kW	زيادة نسبة الضغط
6,4	6,4	m/s	متوسط سرعة المكبس
102,0	102,0	.m <sup>3</sup> /min	تدفق هواء مروحة التبريد
34	38	kVA	انتاج الطاقة النموذجية للمولد
Prime	Stand By		الطرد الحراري
103,0	103,0	kW	الطاقة في الوقود (حرارة الاحتراق)
36,0	36,0	kW	الحرارة الخام للكهرباء
19,8	19,8	kW	طاقة للتبريد وزيت التشحيم
40,8	40,8	kW	الطاقة للاستنفاد
6,2	6,2	kW	الحرارة الإشعاعية

# المواصفات والمعايير التقنية للمولد JCB



## الإعدادات التقنية للمولد

فئة العزل	H	نظام التحكم الميداني	تحريض ذاتي
لا يوجد لف	(N° 6) - 3/2	نموذج AVR	SX460 standart
الأسلاك	12	تنظيم الجهد	1 ± %
حماية	IP 23	تيار مستمر للدائرة القصيرة	(IN 3) %300 sec 10
ارتفاع	1000 m	(*) Toplam Harmonic TGH / THC	5 > %
السرعة الزائدة	2250 r/min	شكل الموجة نيمما = TIF - (*)	50 >
تدفق الهواء	0.095 sec/m <sup>3</sup>	شكل الموجة نيمما = THF - (*)	2 > %
محرك المتداول	لا	تحمل بدون محرك	6306-2RZ Roller
لف الجزء الدوار	100 %	لف الجزء ا ثابت	نحاس %100

## 50 Hz – 231 - 400V CosQ 0,8 – 1500 rpm

## الإعدادات المولد

استخدام اختياري للمولد

استخدام قيسي للمولد

نموذج العلامة التجارية

STAMFORD	TAL042D	LEROY-SOMER™	JCB 180MX	JCBENERGY	مهمة				
Stand By		مستمر			الوسط الخارجي				
C°27		C°40			°C				
H / 163° K		H / 125° K			°C				
Phase 1	415/240	400/231	380/220	Phase 1	415/240	400/231	380/220	V	الاندفاع التسلسلي (V)
220	208/120	200/115	190/110	220	208/120	200/115	190/110	V	نجمة متوازية (V)
230	240	230	220	230	240	230	220	V	سلسلة دلتا (V)
25,0	40,0	38,0	38,0	23,3	36,0	35,0	35,0	kVA	انتاج الطاقة
20,0	32,0	30,4	30,4	18,6	28,8	28,0	28,0	kW	انتاج الطاقة

## تنبيهات وحدة التحكم

خطأ في الإقلاع  
خطأ في التوقف  
خطأ لاقط مغناطيسي  
خطأ في شحن المولد  
حمولة غير متوازنة  
إنذار وقت الصيانة  
سرعة منخفضة  
كابيل مستشعر الزيت المكسور  
ارتفاع درجة حرارة الزيت (اختياري)  
مستوى وفود منخفض (اختياري)  
الجهد العالي للبطارية  
جهد بطارية منخفض  
ارتفاع درجة حرارة الماء  
يمكن أن أخطاء الناقل الإلكتروني (ECU)

عطل التوقف في حالات الطوارئ  
مولد عالي التردد  
مولد منخفض التردد  
حمولة منخفضة  
زيادة التيار  
تيار غير متوازن  
جهد المولد المنخفض  
مولد عالي التردد  
خطأ في تسلسل المرحلة  
الزائد  
انخفاض منسوب المياه (اختياري)  
انخفاض ضغط الزيت  
انخفاض درجة حرارة الماء  
مستشعر الحرارة المكسور  
قوة عكسية  
السرعة العالية

## مواصفات لوحة التحكم



- لوح من ألواح الصلب مع غطاء قابل للقل
- لوح ATS / لوحة التحويل التلقائي - اختياري
- وحدة التحكم
- شاحن بطارية
- زر التوقف في حالة الطوارئ
- كتلة اتصال المحطة
- تحميل محطة الإخراج- بسبار
- صمامات حماية النظام
- TMS / مفتاح الإخراج - اختياري
- شاشة عرض LCD تخطيطي
- إضاءة خلفية 64\*128 pixels
- تتابع التحكم

### وحدة التحكم المعلمات الفنية

Trans-MIDIAMF.232.GP	علامة تجارية	JCBENERGY	علامة تجارية
IP65 من الأمام	فئة الحماية	.120mmx94mm	أبعاد
mètres d'altitude 2000	الظروف البيئية	.gr 260	الوزن
C to +70°C°20-	درجة الحرارة المحيطة	.Max. %90	الرطوبة المحيطة
32V - 8	قياس جهد البطارية	V 32 - 8	جهد إمداد بطارية DC
V phase -Neutral, 5 - 99,9 300 - 3 Hz	قياس الجهد الكهربائي	Hz 99,9 - 5	تردد الشبكة
Hz 99,9 - 5	تردد المولد	V 300 - 3	قياس جهد المولد
مستمر	وقت العمل	5A	محول التيار الثانوي
210mA &12V, 105mA &24V Nominal 2.5W	إثارة المولد الشحن	V 32 - 8	شحن قياس جهد المولد
1300ohm - 0	قياس المرسل التناظري	RS-232	واجهة الاتصالات
5A & 250V	خرج تتابع الموصل الرئيسي	5A & 250V	خرج تتابع قواطع المولد
DC مع امدادات الطاقة 1A	بدء مخرجات الترانزستور	DC مع امدادات الطاقة 1A	مخرجات الترانزستور الملف اللولبي
DC مع امدادات الطاقة 1A	شكلي - 4 نواتج ترانزستور	DC مع امدادات الطاقة 1A	شكلي - 3 نواتج الترانزستور



## وظائف وحدة التحكم

التحكم في مستوى الجهد الكهربائي	التحكم في مستوى جهد المولد	ثلاث مراحل حماية المولد	ثلاث مراحل وظيفة AMF	بوق الإنذار
التحكم في مستوى تردد التيار الكهربائي	التحكم في مستوى تردد المولد	- جهد عالي / منخفض	- تردد عالي / منخفض	التحكم في ترموستات أنبوب التسخين
التحكم في خيارات تشغيل المحرك	التحكم في مستوى المولد الحالي	- تردد عالي / منخفض	- جهد عالي / منخفض	Modbus and SNMP
التحكم في خيار إيقاف تشغيل المحرك	التحكم في مستوى مسحوق المولد	- عدم تناسق التيار / الجهد	- ارتفاع / انخفاض درجة حرارة الماء	ساعة العمل
التحكم في مستوى سرعة المحرك (RPM)	جدول عمل المولد والتحكم في التوقيت	- زيادة التيار / زيادة الحمل	- حمولة عالية / منخفضة	تسرب أرضي
وقت خيارات جهد البطارية	فحص أجهزة مراقبة ضغط الزيت	التحكم في الحرارة الزائدة	التيار الكهربائي، مولد التحكم ATS	مودم تناظري
تحقق من أوقات خدمة المحرك تحقق من أوقات خدمة المحرك	مدخلات ومخرجات تناظرية قابلة للتكوين	1 مرحلة أو 3 مراحل، اختيار المرحلة	التيار الكهربائي، الجهد، عرض التردد	إيثرنت ، USB ، RS485 ، RS232
واجهات اتصالات GPRS, GSM	احتفظ بسجلات الأخطاء للأحداث الماضية	إعداد المعلمة عبر وحدة التحكم	ضبط المعلمة عبر الحاسوب	اختيار حماية إنذار / إيقاف
سرعة المحرك، الجهد، الأرض	مدخلات ومخرجات رقمية قابلة للبرمجة	درجة حرارة الماء التيار والتردد	ساعات العملية تسلسل المرحلة	قوة البطارية ضغط الزيت



- تصميم ولون JCB Energy خاص ومسجل
- الجودة A1 DKP / HRU / الصلب المجلفن
- تطور حساس على فرامل الضغط الأوتوماتيكية
- القطع الدقيق على الخرامة الأوتوماتيكية ومنضدة الليزر
- اللحام الحساس على منضدة اللحام الروبوتية
- تقنية التنظيف الكيميائي بالنانو قبل الطلاء
- طلاء آلي بطلاء مسحوق إلكتروني ستاتيكي
- تجفيف وتثبيت في الأفران عند درجة حرارة 200 درجة مئوية
- اختبار الملح لمدة 1500 ساعة
- عزل الصوف الزجاجي فئة A1 مادة -50 / +500 درجة مئوية
- طلاء خاص على الصوف الزجاجي
- مستوى صوت أفضل (في ديسيبل )
- اختبارات درجة الحرارة
- ملحقات مضادة للصدأ
- موصلات مخرج الكابلات وغدد الكابلات
- زر التوقف في حالة الطوارئ
- مقياس مستوى الوقود
- قابس تصريف الوقود
- مدخل الوقود ومخمدات العودة
- اختبار النفاذية لخزان الوقود
- جبل المطاط فراغ
- جودة عالية للطقس
- ممتص صدمات عالي الجودة
- غطاء فتحة تعبئة الوقود (مع فتحة تهوية)
- معدات الرفع والنقل
- كاتمات صوت العادم الداخلية (كاتمات الصوت)
- كاتمات الصوت الخارجية (كاتمات الصوت)
- غطاء فتحة تعبئة ماء الراديتور
- خزان الوقود اليومي، خزان الوقود الخارجي

# شهادات الجودة

**Certificate of Registration** 

This is to certify that the Quality Management System of

**JCBENERGY**

JCB ENERGY ELECTRIC POWER INDUSTRY  
CALLE DE TRESPADERNE, NUM 7 PLANTA 3, PUERTA C 28042 MADRID - (MADRID), SPAIN

is in accordance with the requirements of the following standard

**ISO 9001:2015**  
(Quality Management System)

**SCOPE**

MANUFACTURING, SALES AND SERVICE OF GENERATOR AND GENERATOR COMPLEMENTS, WATER PUMP, FORKLIFT, UPS, REGULATOR, CONVERTERS, SHUTTER POWER SUPPLIES  
(IAF Code: 18,19)

Certificate Number : 251023013422

Initial Registration Date : 25-Oct-2023  
1<sup>st</sup> Surveillance Date : 25-Sep-2024  
2<sup>nd</sup> Surveillance Date : 25-Sep-2025  
Certificate Expiry Date : 24-Oct-2026

To verify certificate, visit at:  
[www.arscert.com](http://www.arscert.com)  
<https://www.iafacreditation.org>  
<https://www.iafcertsearch.org/>

Issued by ARS Assessment Private Limited  
Managing Director



IAF Address : 401, North Center Dr., STE 202, Norfolk, VA 23502, United States of America  
This certificate is issued by ARS Assessment Private Limited on behalf of IAF. The validity of the certificate is subject to a regular surveillance of compliance with the requirements of the standard and the applicability of the standard. The certificate is issued on the condition that the certificate holder will maintain the certificate in accordance with the requirements of the standard and the applicability of the standard. The certificate is issued on the condition that the certificate holder will maintain the certificate in accordance with the requirements of the standard and the applicability of the standard.

**Certificate of Registration** 

This is to certify that the Environmental Management System of

**JCBENERGY**

JCB ENERGY ELECTRIC POWER INDUSTRY  
CALLE DE TRESPADERNE, NUM 7 PLANTA 3, PUERTA C 28042 MADRID - (MADRID), SPAIN

is in accordance with the requirements of the following standard

**ISO 14001:2015**  
(Environmental Management System)

**SCOPE**

MANUFACTURING, SALES AND SERVICE OF GENERATOR AND GENERATOR COMPLEMENTS, WATER PUMP, FORKLIFT, UPS, REGULATOR, CONVERTERS, SHUTTER POWER SUPPLIES  
(IAF Code: 18,19)

Certificate Number : 251023025423

Initial Registration Date : 25-Oct-2023  
1<sup>st</sup> Surveillance Date : 25-Sep-2024  
2<sup>nd</sup> Surveillance Date : 25-Sep-2025  
Certificate Expiry Date : 24-Oct-2026


To verify certificate, visit at:  
[www.arscert.com](http://www.arscert.com)  
<https://www.iafacreditation.org>  
<https://www.iafcertsearch.org/>

Issued by ARS Assessment Private Limited  
Managing Director



IAF Address : 401, North Center Dr., STE 202, Norfolk, VA 23502, United States of America  
This certificate is issued by ARS Assessment Private Limited on behalf of IAF. The validity of the certificate is subject to a regular surveillance of compliance with the requirements of the standard and the applicability of the standard. The certificate is issued on the condition that the certificate holder will maintain the certificate in accordance with the requirements of the standard and the applicability of the standard. The certificate is issued on the condition that the certificate holder will maintain the certificate in accordance with the requirements of the standard and the applicability of the standard.

**CERTIFICATE OF REGISTRATION** 

This is to certify that the Management System of

**JCBENERGY**

JCB ENERGY ELECTRIC POWER INDUSTRY  
CALLE DE TRESPADERNE, NUM 7 PLANTA 3, PUERTA C 28042 MADRID - (MADRID), SPAIN

is in accordance with the requirements of the following standard

**ISO 27001:2013**  
(Information Security Management System)

**SCOPE OF CERTIFICATION**




PROTECTION OF RECORDS AND INFORMATION ASSETS IN MANUFACTURING, SALES AND SERVICE OF GENERATOR AND GENERATOR COMPLEMENTS, WATER PUMP, FORKLIFT, UPS, REGULATOR, CONVERTERS, SHUTTER POWER SUPPLIES

Certificate Number : QCAS-JCB-23-05158813

Initial Certification Date : 25 Oct 2023      Date of Expiry : 24 Oct 2026  
1st Surveillance Date : 25 Sep 2024      2nd Surveillance Date : 25 Sep 2025

Verify the Certificate: <https://gaafs.us/site/search/>

Issued by QCAS Certifications Inc.  
Managing Director

QCAS Address : 1800 Woodloch Forest Dr., Suite 100, Woodloch Forest, VA 22091, United States of America  
This certificate is issued by QCAS Certifications Inc. on behalf of IAF. The validity of the certificate is subject to a regular surveillance of compliance with the requirements of the standard and the applicability of the standard. The certificate is issued on the condition that the certificate holder will maintain the certificate in accordance with the requirements of the standard and the applicability of the standard. The certificate is issued on the condition that the certificate holder will maintain the certificate in accordance with the requirements of the standard and the applicability of the standard.

**Certificate of Registration** 

This is to certify that the Occupational Health and Safety Management System of

**JCBENERGY**

JCB ENERGY ELECTRIC POWER INDUSTRY  
CALLE DE TRESPADERNE, NUM 7 PLANTA 3, PUERTA C 28042 MADRID - (MADRID), SPAIN

is in accordance with the requirements of the following standard

**ISO 45001:2018**  
(Occupational Health and Safety Management System)

**SCOPE**

MANUFACTURING, SALES AND SERVICE OF GENERATOR AND GENERATOR COMPLEMENTS, WATER PUMP, FORKLIFT, UPS, REGULATOR, CONVERTERS, SHUTTER POWER SUPPLIES  
(IAF Code: 18,19)

Certificate Number : 251023013424

Initial Registration Date : 25-Oct-2023  
1<sup>st</sup> Surveillance Date : 25-Sep-2024  
2<sup>nd</sup> Surveillance Date : 25-Sep-2025  
Certificate Expiry Date : 24-Oct-2026

To verify certificate, visit at:  
[www.arscert.com](http://www.arscert.com)  
[www.iafacreditation.org](https://www.iafacreditation.org)  
<https://www.iafcertsearch.org/>

Issued by ARS Assessment Private Limited  
Managing Director



IAF Address : 401, North Center Dr., STE 202, Norfolk, VA 23502, United States of America  
This certificate is issued by ARS Assessment Private Limited on behalf of IAF. The validity of the certificate is subject to a regular surveillance of compliance with the requirements of the standard and the applicability of the standard. The certificate is issued on the condition that the certificate holder will maintain the certificate in accordance with the requirements of the standard and the applicability of the standard. The certificate is issued on the condition that the certificate holder will maintain the certificate in accordance with the requirements of the standard and the applicability of the standard.

**CERTIFICATE OF REGISTRATION** 

This is to certify that the Management System of

**JCBENERGY**

JCB ENERGY ELECTRIC POWER INDUSTRY  
CALLE DE TRESPADERNE, NUM 7 PLANTA 3, PUERTA C 28042 MADRID - (MADRID), SPAIN

is in accordance with the requirements of the following standard

**ISO 50001:2018**  
(Energy Management System)

**SCOPE OF CERTIFICATION**

MANUFACTURING, SALES AND SERVICE OF GENERATOR AND GENERATOR COMPLEMENTS, WATER PUMP, FORKLIFT, UPS, REGULATOR, CONVERTERS, SHUTTER POWER SUPPLIES

Certificate Number : QCAS-JCB-23-05158814

Initial Certification Date : 25 Oct 2023      Date of Expiry : 24 Oct 2026  
1st Surveillance Date : 25 Sep 2024      2nd Surveillance Date : 25 Sep 2025

Verify the Certificate: <https://gaafs.us/site/search/>

Issued by QCAS Certifications Inc.  
Managing Director

QCAS Address : 1800 Woodloch Forest Dr., Suite 100, Woodloch Forest, VA 22091, United States of America  
This certificate is issued by QCAS Certifications Inc. on behalf of IAF. The validity of the certificate is subject to a regular surveillance of compliance with the requirements of the standard and the applicability of the standard. The certificate is issued on the condition that the certificate holder will maintain the certificate in accordance with the requirements of the standard and the applicability of the standard. The certificate is issued on the condition that the certificate holder will maintain the certificate in accordance with the requirements of the standard and the applicability of the standard.



# JCB Energy Electric Power Industry S.L.

HAS OUR TOTAL SUPPORT

We are pleased to certify that this company, with its registered office (address as below) is fully authorized as an Original Equipment Manufacturer partner to incorporate Mecc Alte AC Generators when selling and distributing generating sets.

Mecc Alte also certifies that its product sold to this company are fully covered by the Mecc Alte Warranty.

Mecc Alte provides this company access to its extensive product knowledge in order to incorporate Mecc Alte AC Generators when selling and distributing generating sets.

World class alternators 1-5000kVA.

APPROVED MANUFACTURER

Radek Motiva



CERTIFICADO  
M008993

VALIDA HASTA  
29 December 2024

COMPANY ADDRESS  
C/Av. de Tréspaderne, 7, Pta. C, 28042 Madrid, Spain

GENUINE PARTS

POWER FROM WITHIN



GCR CERT

## CERTIFICATE



### JCB ENERGY ELECTRIC POWER INDUSTRY

CALLE DE TRESPADERNE, NUM 7  
PLANTA 3, PUERTA C  
28042 MADRID - (MADRID), SPAIN

In recognition of the organization's Management System which complies with

#### GDP

The scope of activities covered by this certificate is defined below

MANUFACTURING, SALES AND SERVICE OF GENERATOR AND GENERATOR COMPLEMENTS, WATER PUMP, FORKLIFT, UPS, REGULATOR, CONVERTERS, SHUTTER POWER SUPPLIES

Certificate Number : GCR/CERT-11.2023.3586  
Certificate Issue Date : 01.11.2023  
Certificate Validity : 31.10.2024

Abimanyu Gaurav  
Abimanyu Gaurav  
Approval



GCR CERT

## CERTIFICATE



### JCB ENERGY ELECTRIC POWER INDUSTRY

CALLE DE TRESPADERNE, NUM 7  
PLANTA 3, PUERTA C  
28042 MADRID - (MADRID), SPAIN

In recognition of the organization's Management System which complies with

#### GHP

The scope of activities covered by this certificate is defined below

MANUFACTURING, SALES AND SERVICE OF GENERATOR AND GENERATOR COMPLEMENTS, WATER PUMP, FORKLIFT, UPS, REGULATOR, CONVERTERS, SHUTTER POWER SUPPLIES

Certificate Number : GCR/CERT-11.2023.3587  
Certificate Issue Date : 01.11.2023  
Certificate Validity : 31.10.2024

Abimanyu Gaurav  
Abimanyu Gaurav  
Approval



GCR CERT

## CERTIFICATE



### JCB ENERGY ELECTRIC POWER INDUSTRY

CALLE DE TRESPADERNE, NUM 7  
PLANTA 3, PUERTA C  
28042 MADRID - (MADRID), SPAIN

In recognition of the organization's Management System which complies with

#### ISO 22716:2013:GMP GOOD MANUFACTURING PRACTICES

The scope of activities covered by this certificate is defined below

MANUFACTURING, SALES AND SERVICE OF GENERATOR AND GENERATOR COMPLEMENTS, WATER PUMP, FORKLIFT, UPS, REGULATOR, CONVERTERS, SHUTTER POWER SUPPLIES

Certificate Number : GCR/CERT-11.2023.3585  
Certificate Issue Date : 01.11.2023  
Certificate Validity : 31.10.2024

Abimanyu Gaurav  
Abimanyu Gaurav  
Approval



GCR CERT

## CERTIFICATE

### HEALTHY & SAFE WORKPLACE CERTIFICATE

#### JCB ENERGY ELECTRIC POWER INDUSTRY

CALLE DE TRESPADERNE, NUM 7  
PLANTA 3, PUERTA C  
28042 MADRID - (MADRID), SPAIN

It has been entitled to obtain a Healthy and Safe Workplace Certificate by fulfilling the requirements for COVID-19 measures, within the physical conditions of the business with in the scope of the Healthy and Safe Workplace Certificate program.

FACTORIES - PRODUCTION LOCATIONS:  
ELECTRICAL AND ELECTRONICS INDUSTRY

Certificate Number : GCR/CERT-11.2023.3600  
Certificate Issue Date : 07.11.2023  
Certificate Validity : 06.11.2024

Abimanyu Gaurav  
Abimanyu Gaurav  
Approval



GCR CERT

## CERTIFICATE



### JCB ENERGY ELECTRIC POWER INDUSTRY

CALLE DE TRESPADERNE, NUM 7  
PLANTA 3, PUERTA C  
28042 MADRID - (MADRID), SPAIN

In recognition of the organization's Management System which complies with

#### ISO 10002:2018

The scope of activities covered by this certificate is defined below

MANUFACTURING, SALES AND SERVICE OF GENERATOR AND GENERATOR COMPLEMENTS, WATER PUMP, FORKLIFT, UPS, REGULATOR, CONVERTERS, SHUTTER POWER SUPPLIES

Certificate Number : GCR/CERT-10.2023.3525  
Certificate Issue Date : 25.10.2023  
Certificate Validity : 24.10.2024

Abimanyu Gaurav  
Abimanyu Gaurav  
Approval





[www.jcbenergy.es](http://www.jcbenergy.es)